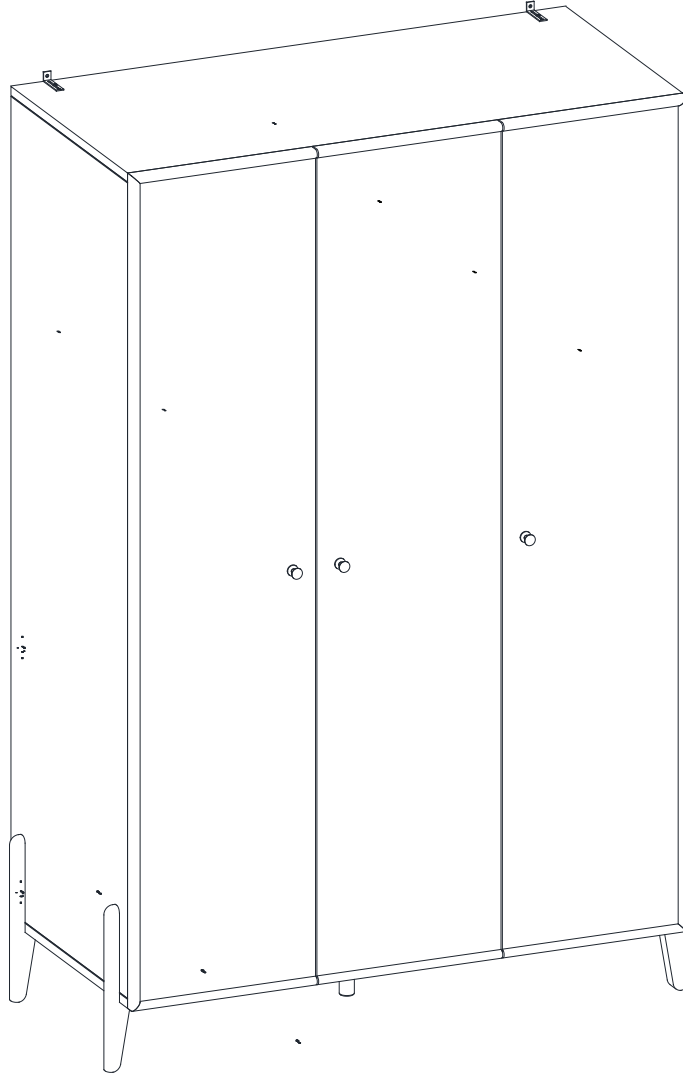


## Fil Triple Wardrobe - Assembly Instructions

Fil 3 Kapaklı Gardırop - Kurulum Talimatları

Blend+r



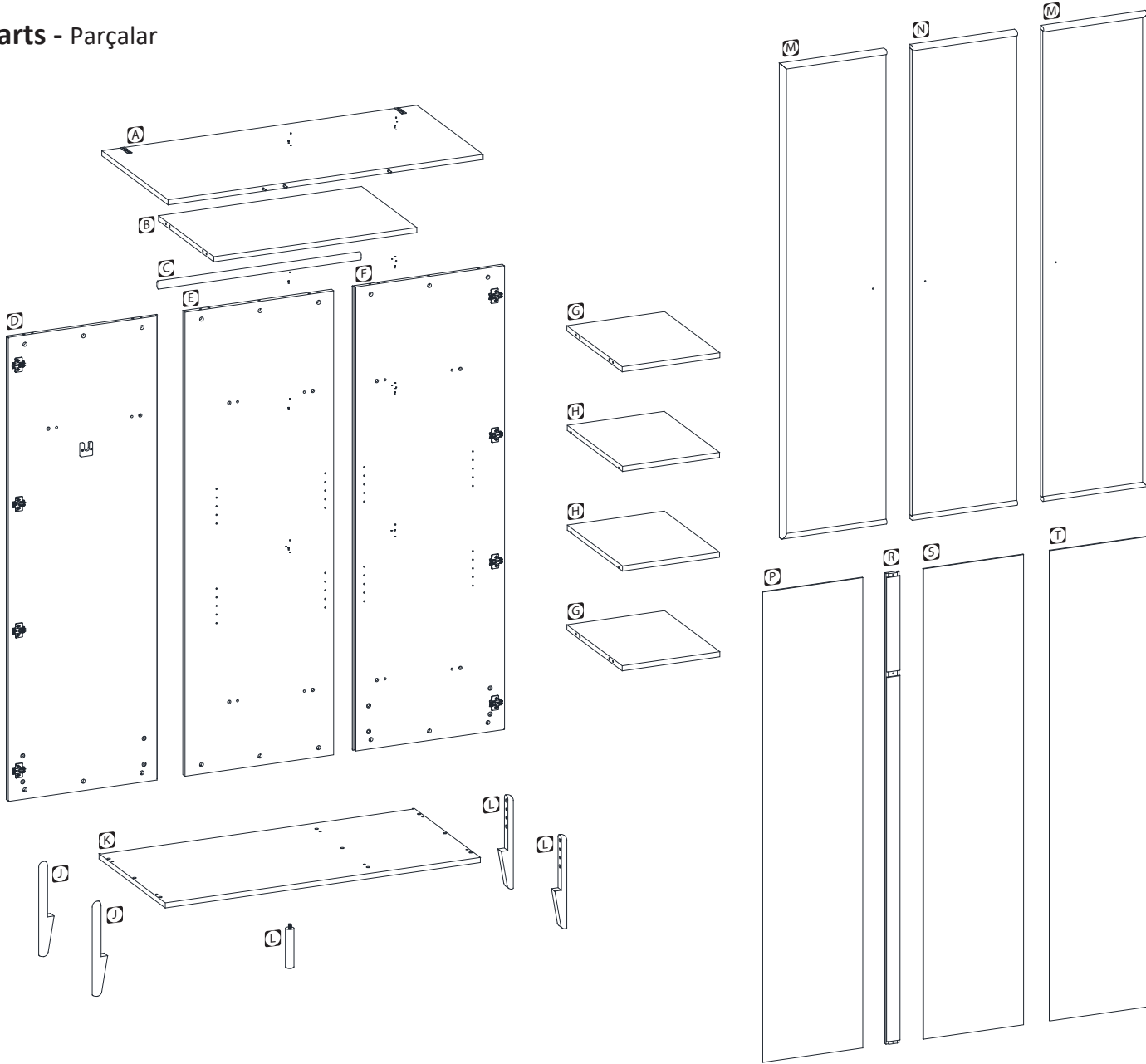
**Dimensions (cm): H190 W120 D61**

Boyutlar (cm): Y190 G120 D61



# Fil Triple Wardrobe - Assembly Instructions - Fil 3 Kapaklı Gardırop - Kurulum Talimatları

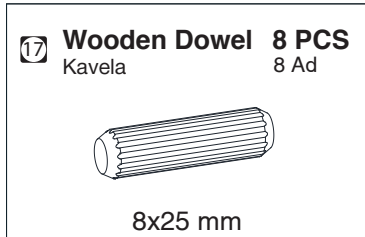
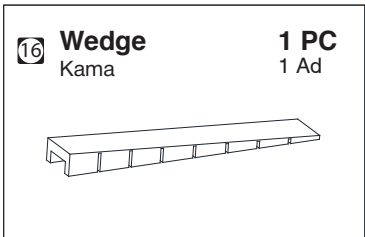
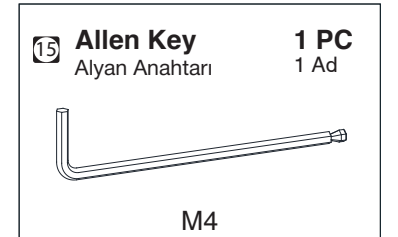
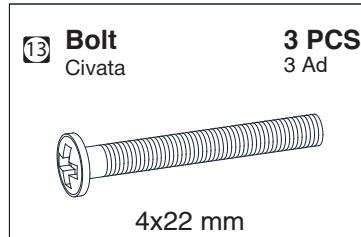
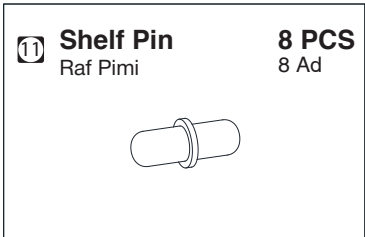
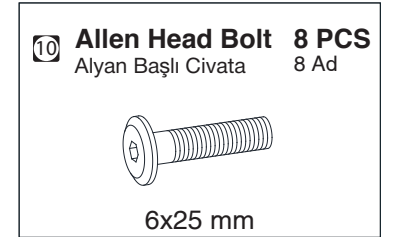
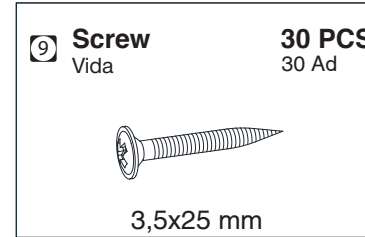
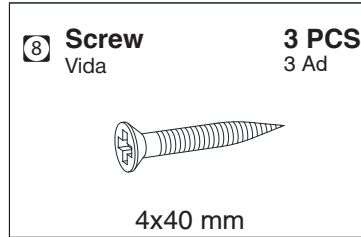
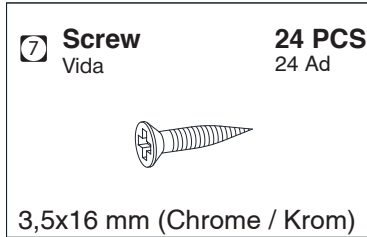
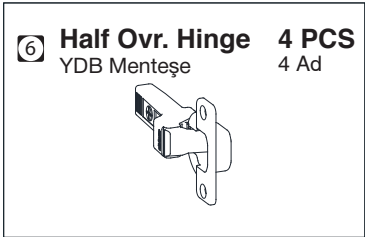
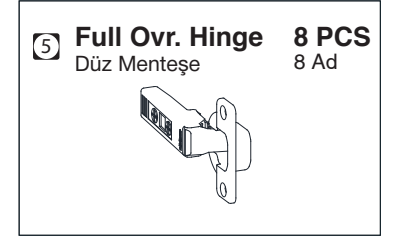
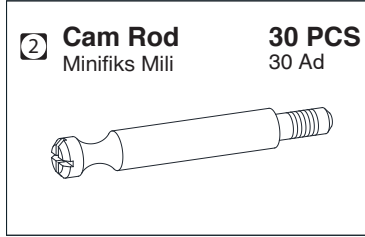
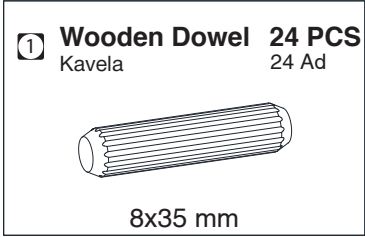
## Parts - Parçalar



<b>A</b>	<b>Top Panel</b>	Üst Panel
<b>B</b>	<b>Shelf (Long)</b>	Sabit Raf (Uzun)
<b>C</b>	<b>Hanging Rail</b>	Askılık
<b>D</b>	<b>L/H Side Panel</b>	Sol Yan Panel
<b>E</b>	<b>Middle Panel</b>	Ara Panel
<b>F</b>	<b>R/H Side Panel</b>	Sağ Yan Panel
<b>G</b>	<b>Shelf (Short)</b>	Sabit Raf(lar) (Kısa)
<b>H</b>	<b>Adjustable Shelf</b>	Hareketli Raf(lar)
<b>J</b>	<b>Legs</b>	Ayak(lar)
<b>K</b>	<b>Bottom Panel</b>	Alt Panel
<b>L</b>	<b>Support Leg</b>	Destek Ayağı
<b>M</b>	<b>L/H - R/H Door</b>	Sağ / Sol Kapak
<b>N</b>	<b>Middle Door</b>	Orta Kapak
<b>P</b>	<b>L/H Back Panel</b>	Sol Arkalık
<b>R</b>	<b>Back Panel Support</b>	Arkalık Desteği
<b>S</b>	<b>Middle Back Panel</b>	Orta Arkalık
<b>T</b>	<b>R/H Back Panel</b>	Sağ Arkalık

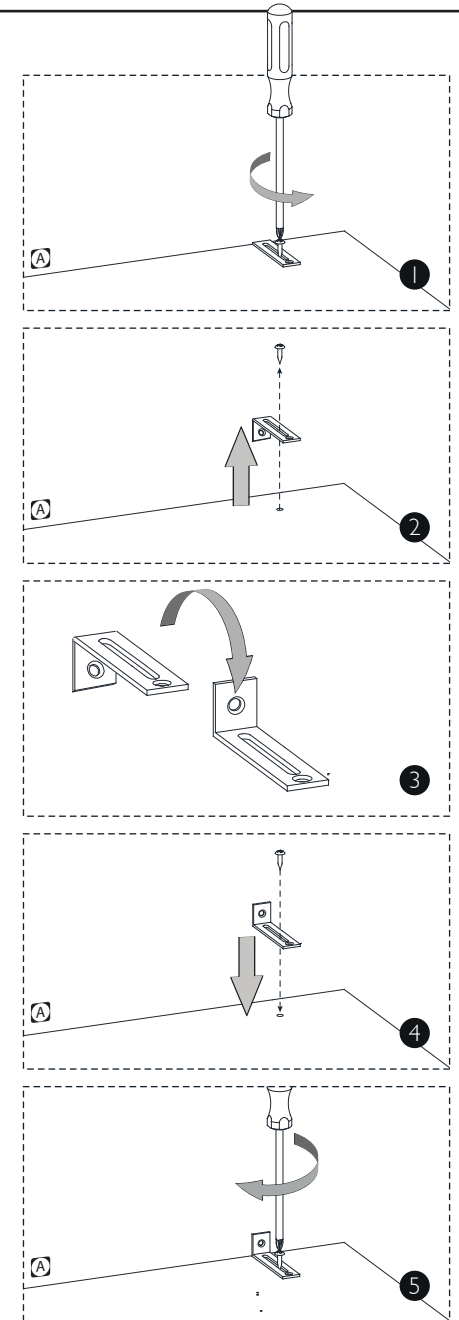
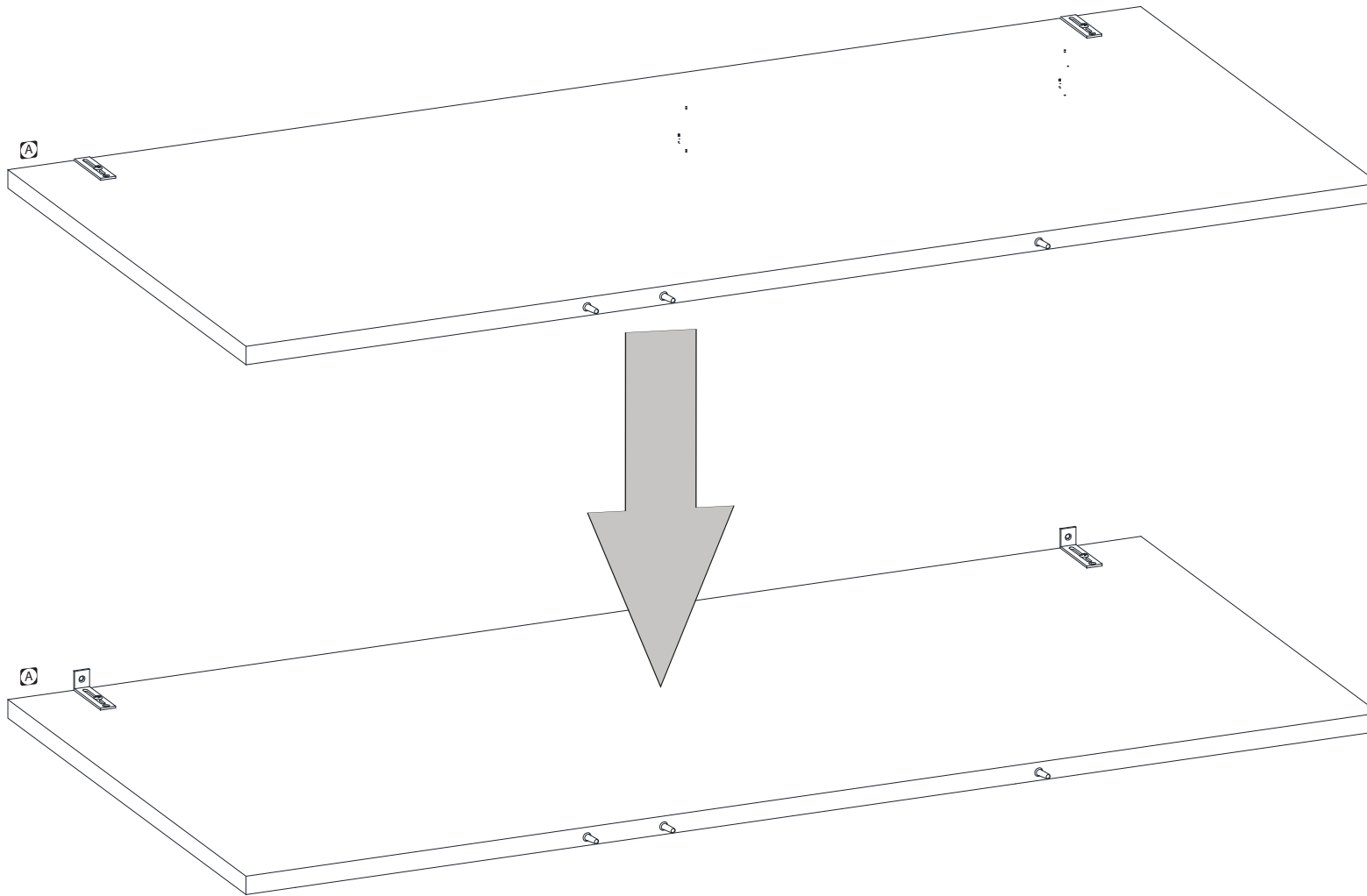
# Fil Triple Wardrobe - Assembly Instructions - Fil 3 Kapaklı Gardırop - Kurulum Talimatları

## Hardware - Aksesuarlar



# Fil Triple Wardrobe - Assembly Instructions - Fil 3 Kapaklı Gardirop - Kurulum Talimatları

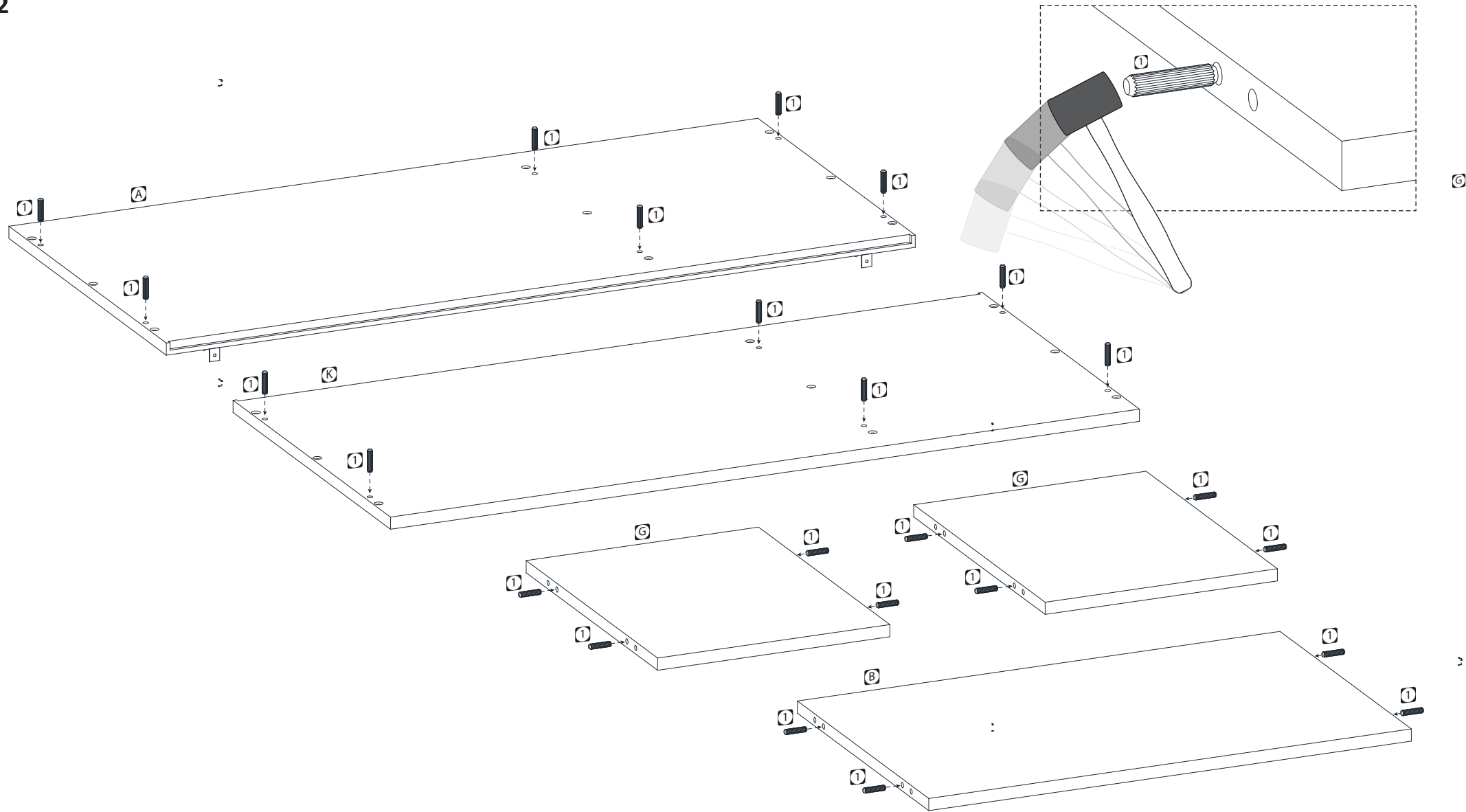
1



3

# Fil Triple Wardrobe - Assembly Instructions - Fil 3 Kapaklı Gardirop - Kurulum Talimatları

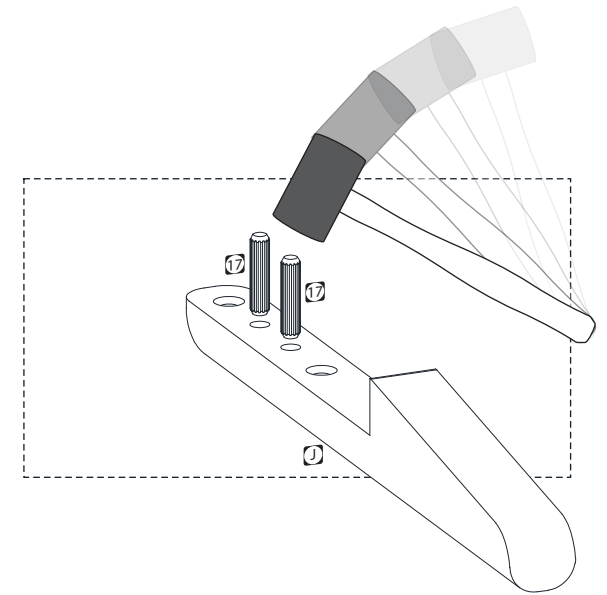
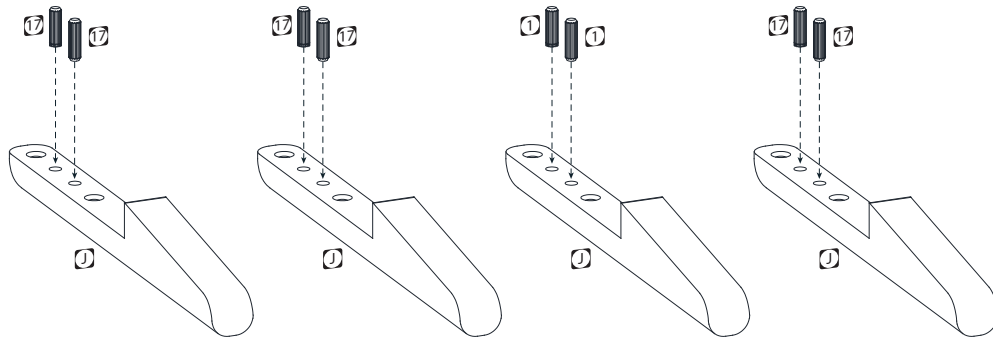
2



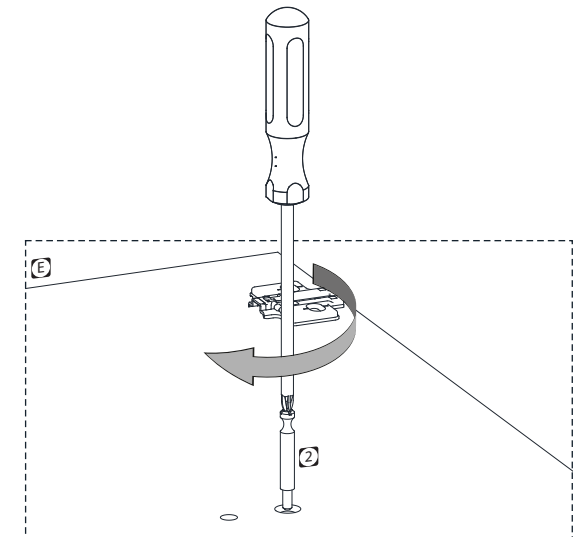
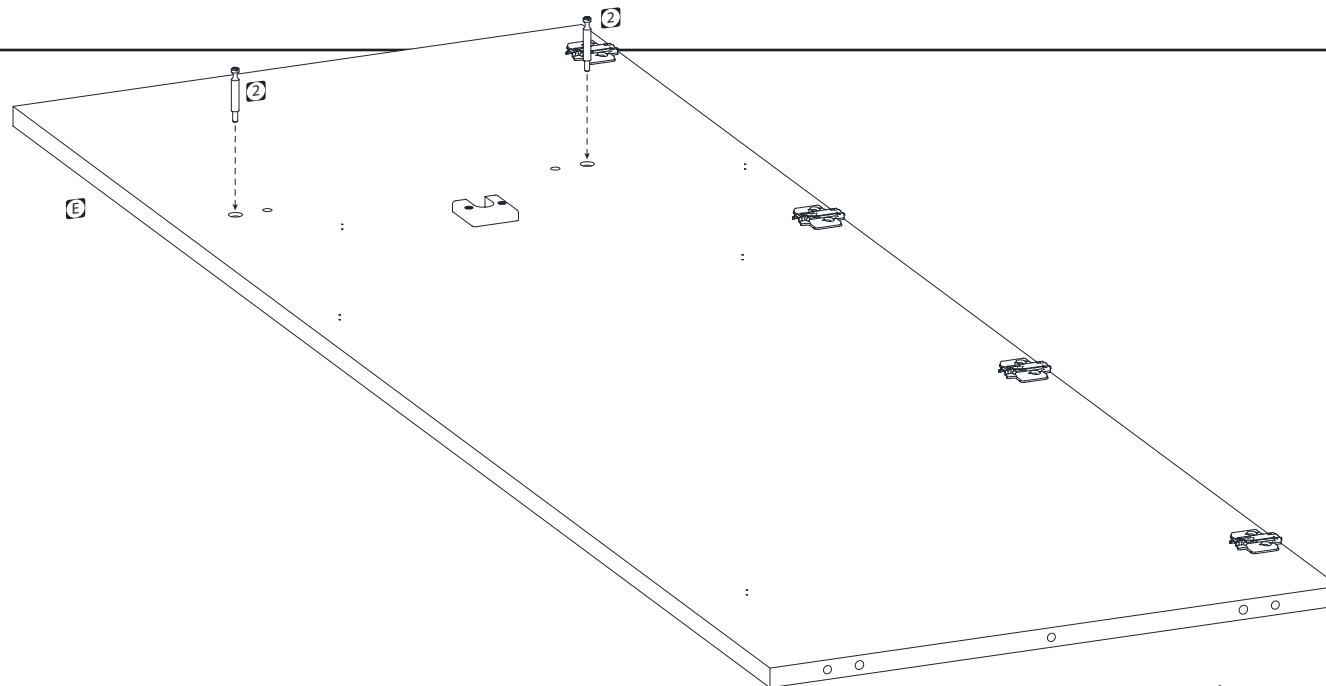
4

# Fil Triple Wardrobe - Assembly Instructions - Fil 3 Kapaklı Gardirop - Kurulum Talimatları

3



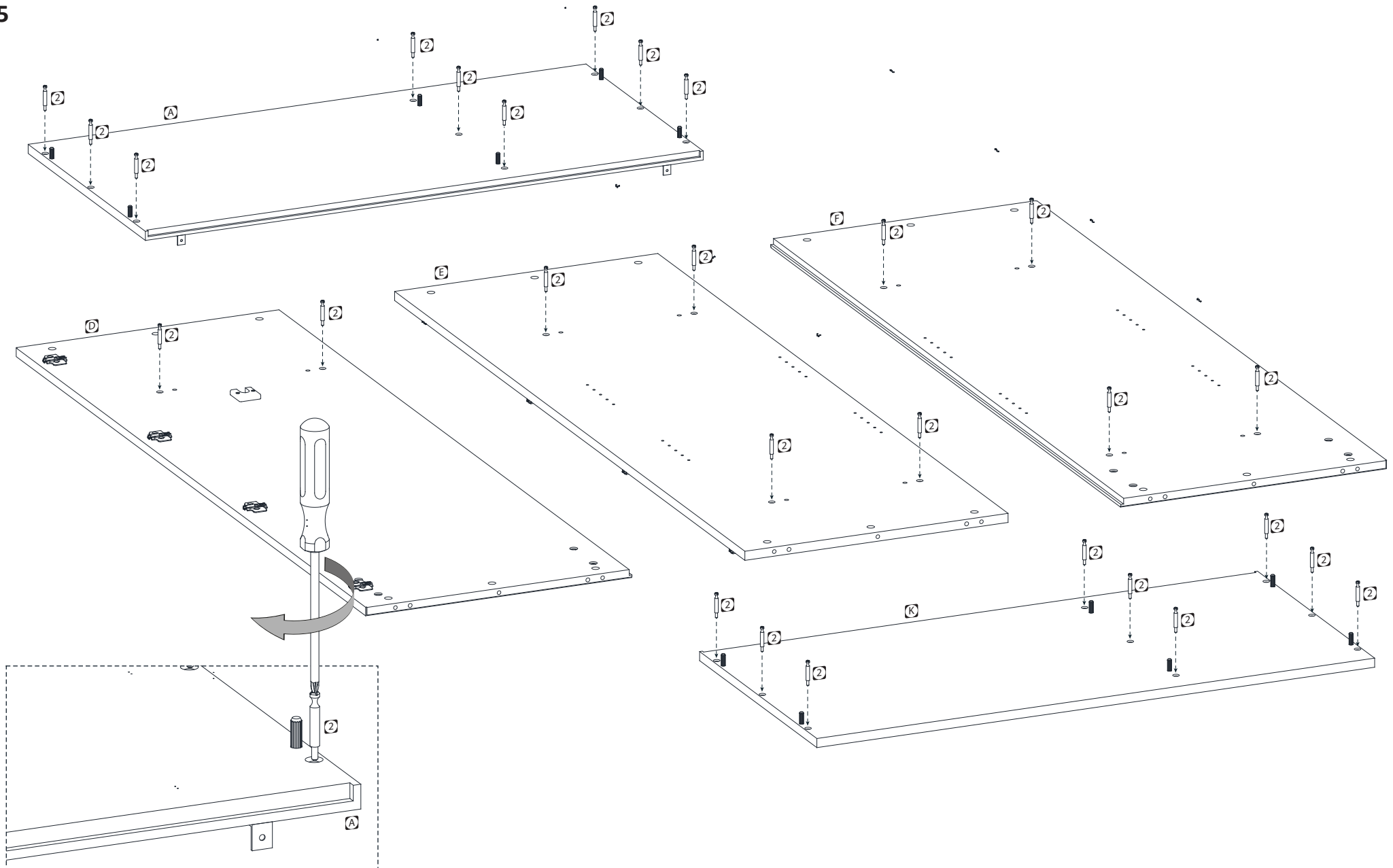
4



5

# Fil Triple Wardrobe - Assembly Instructions - Fil 3 Kapaklı Gardirop - Kurulum Talimatları

5

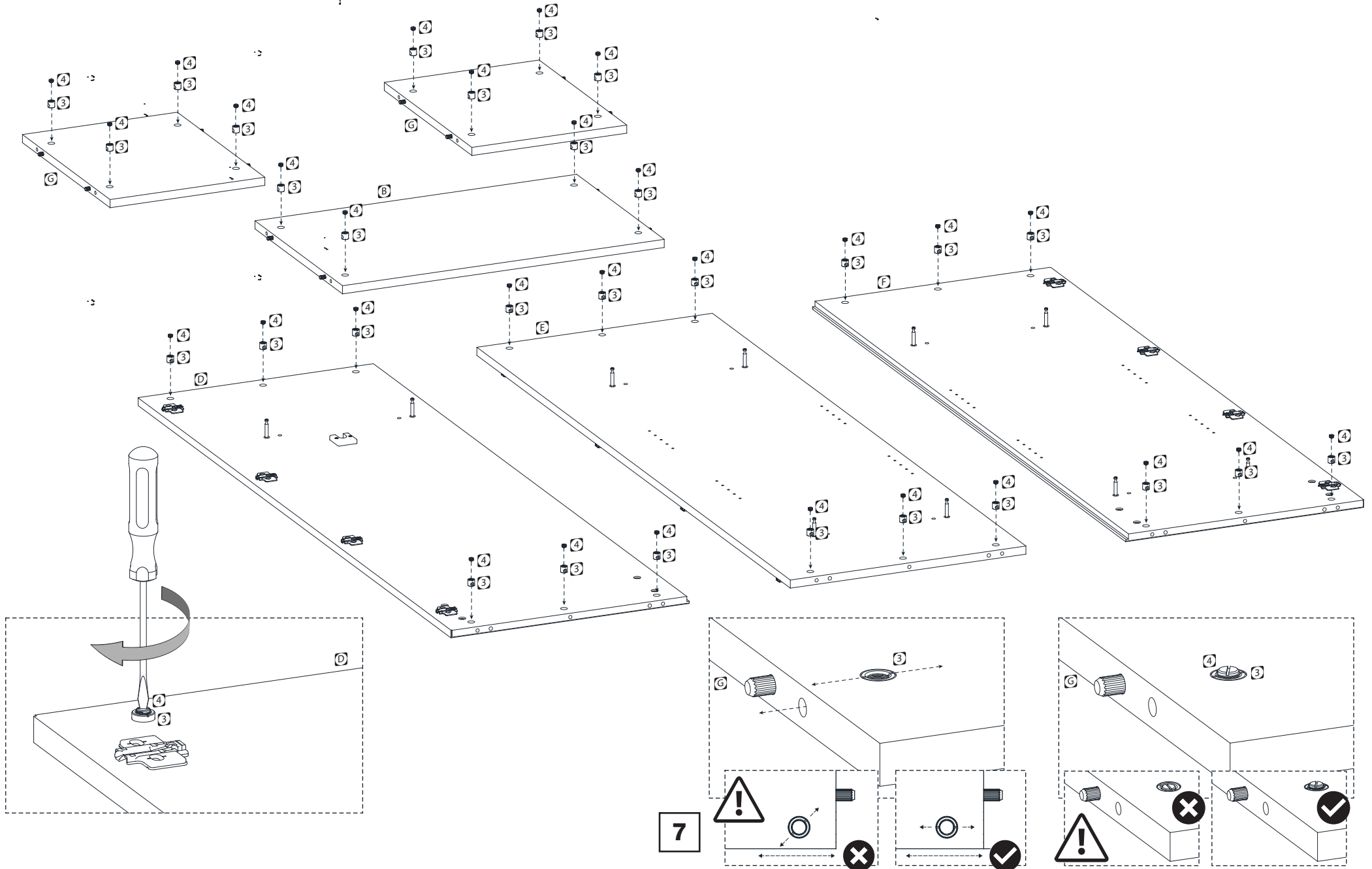


6

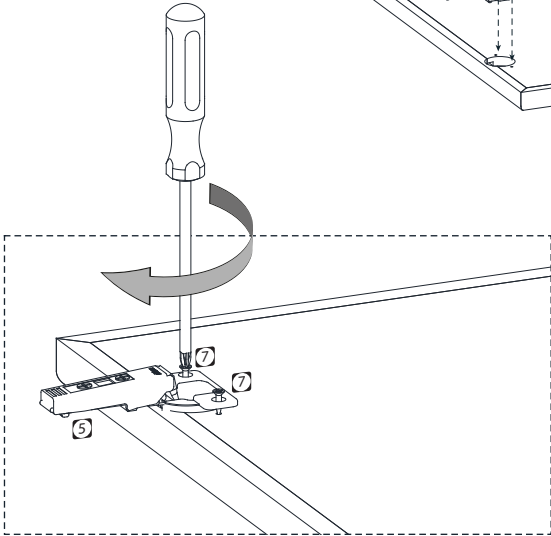
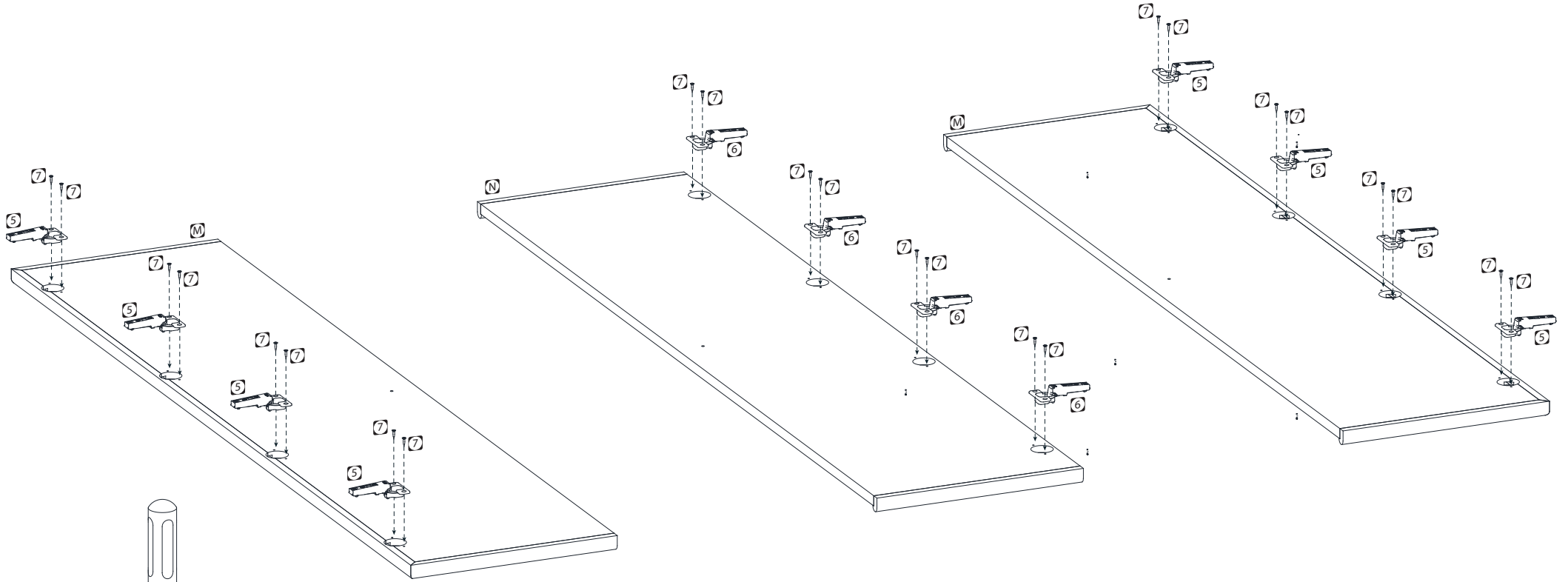


# Fil Triple Wardrobe - Assembly Instructions - Fil 3 Kapaklı Gardirop - Kurulum Talimatları

6

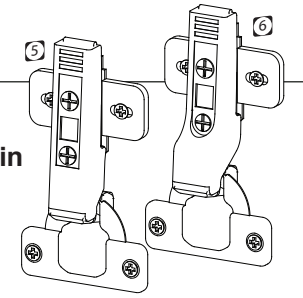


7



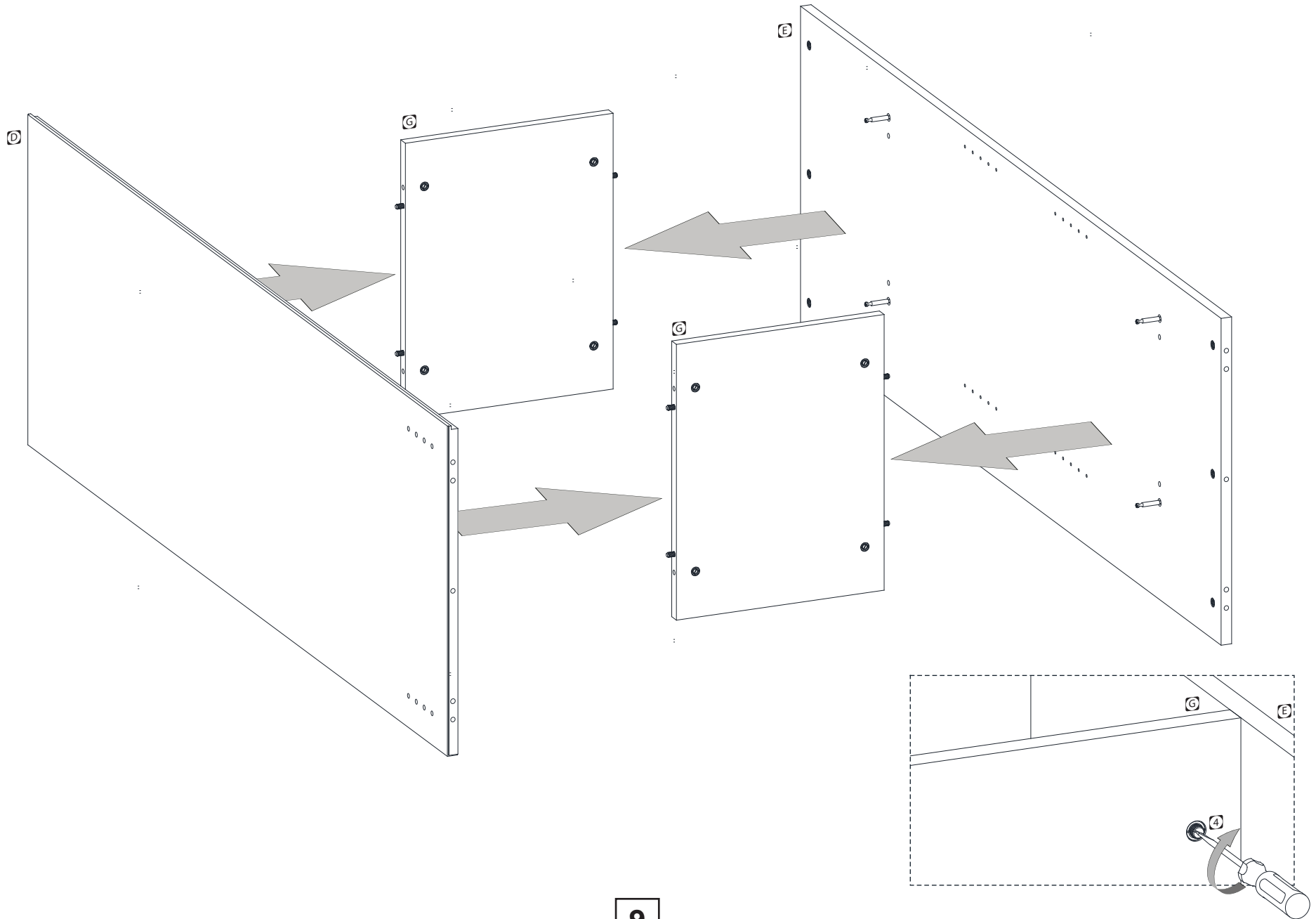
There are two types of hinges included;  
Make sure you use the hinges as shown in  
the instructions.

İki çeşit menteşe bulunmaktadır;  
Menteşelerin gösterilen şekilde  
bağlandığından emin olunuz.



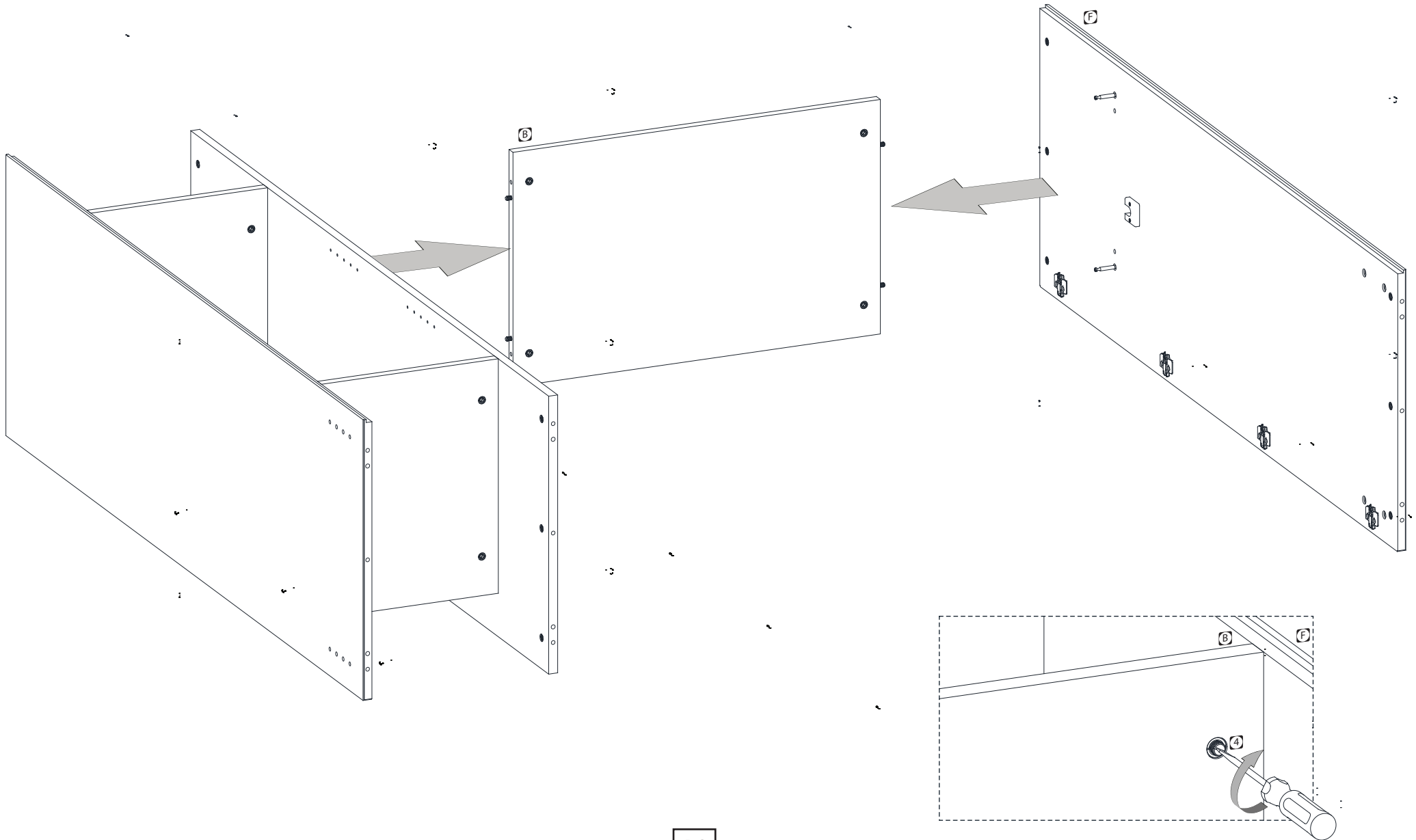
8

8



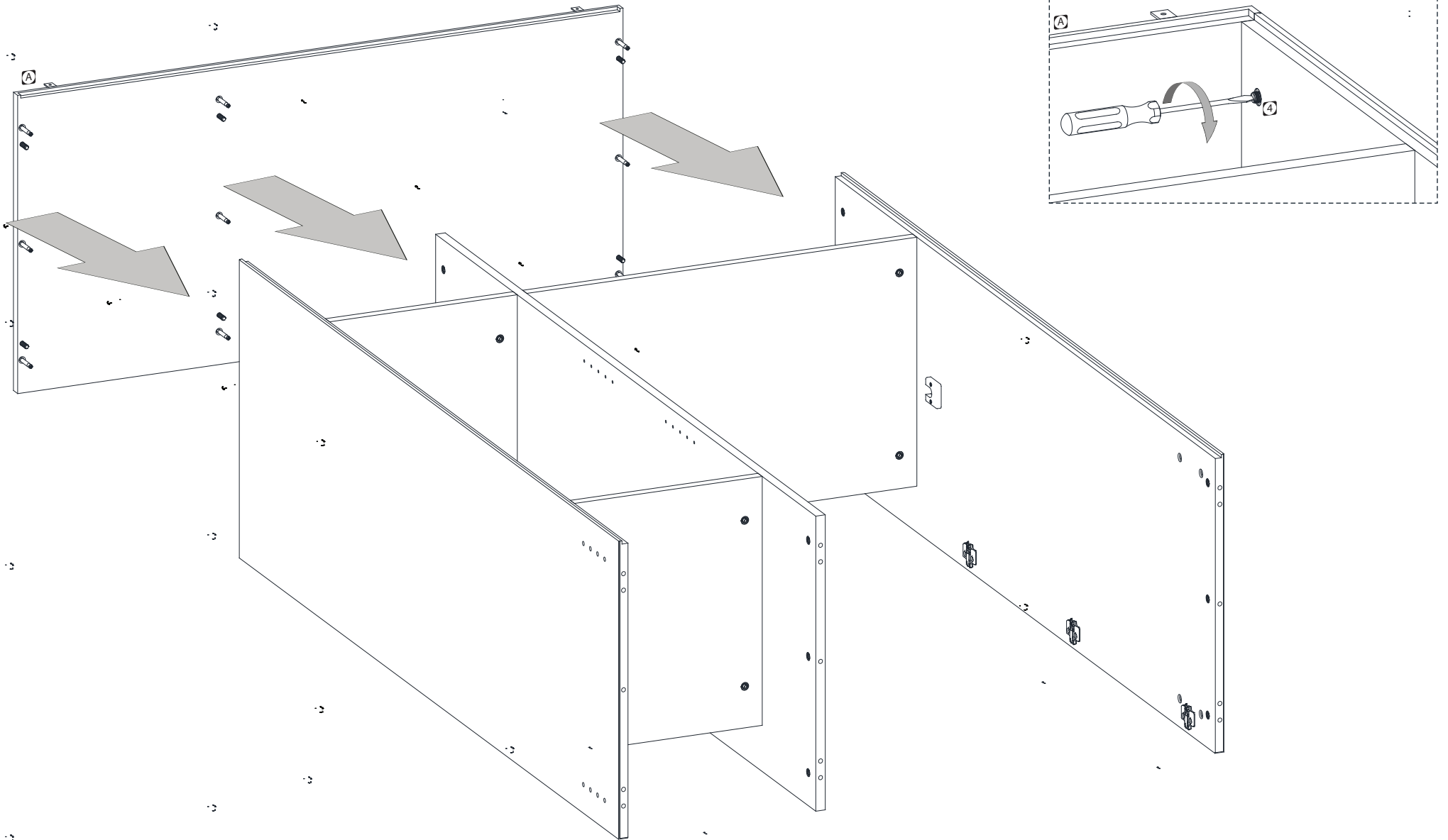
9

9



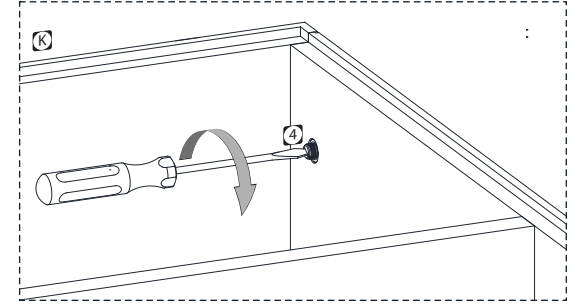
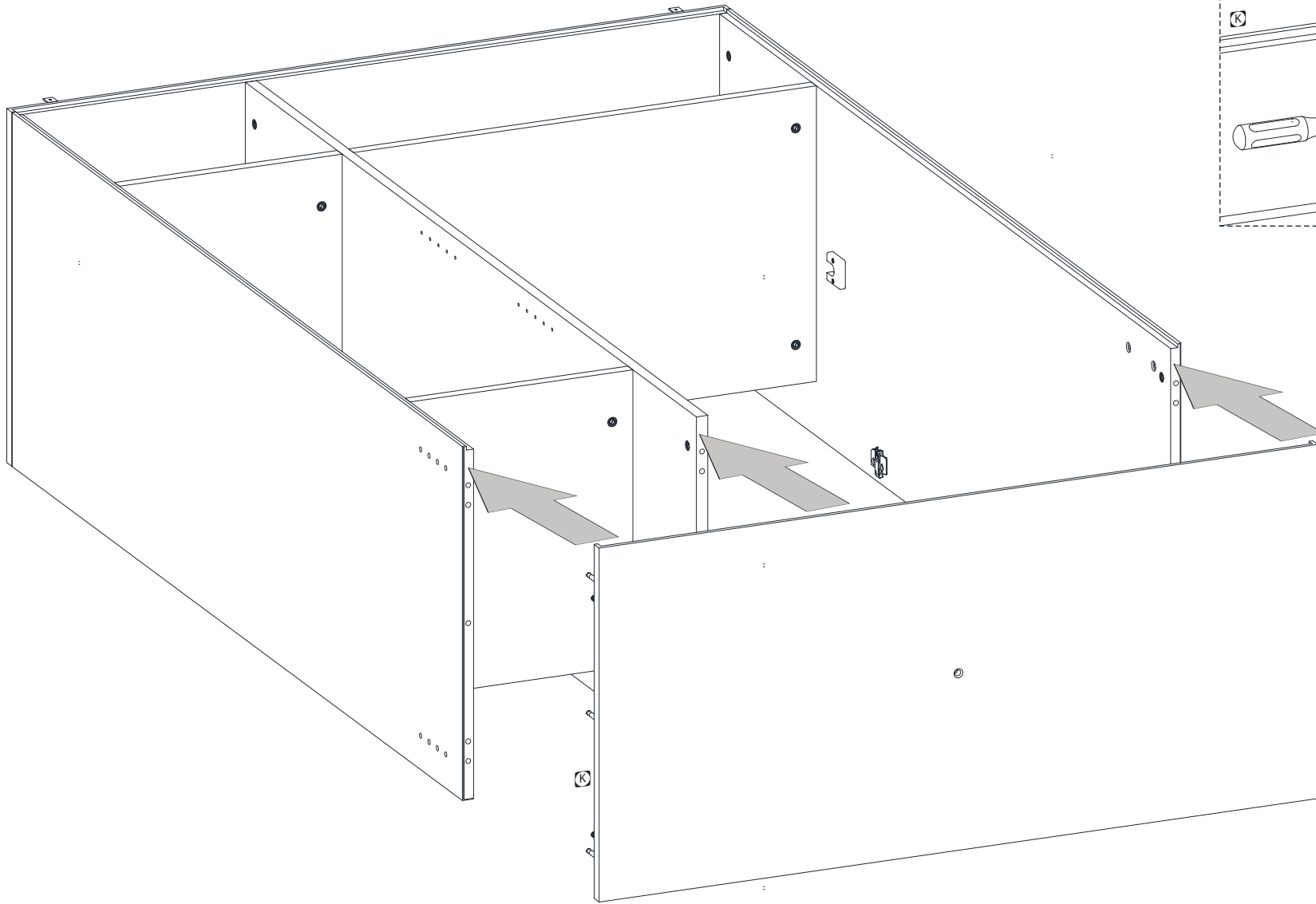
10

10



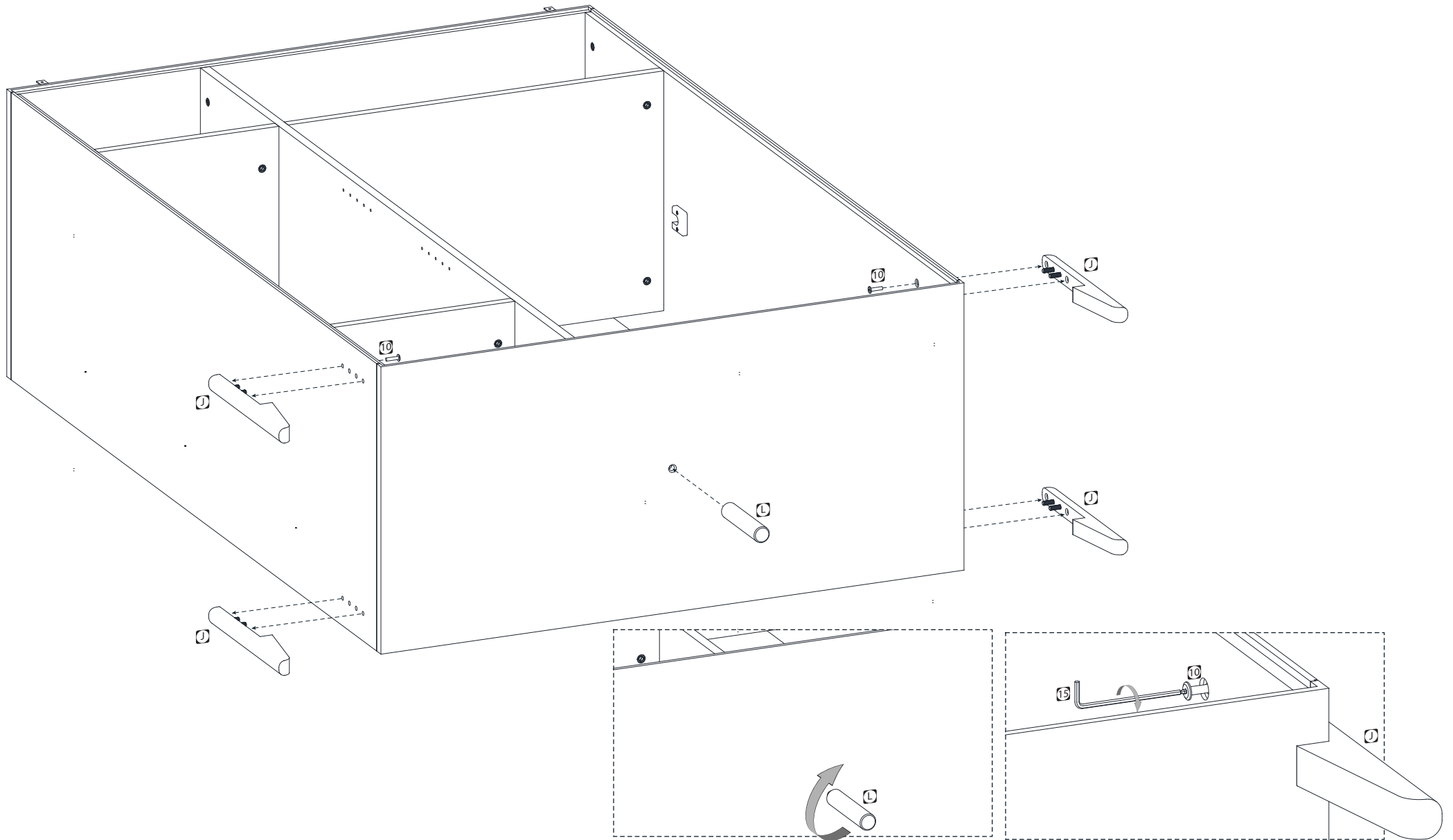
11

11



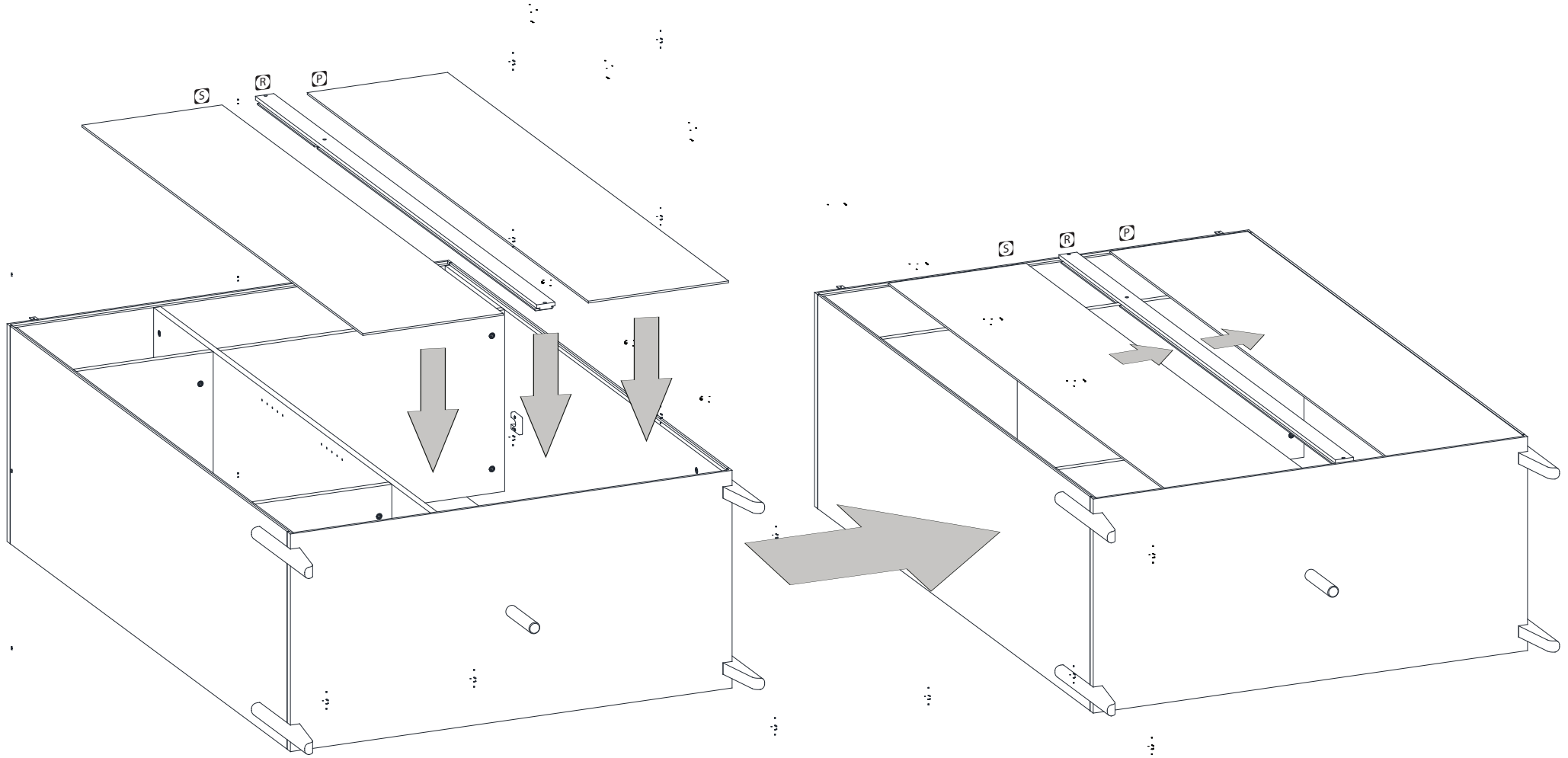
12

12



13

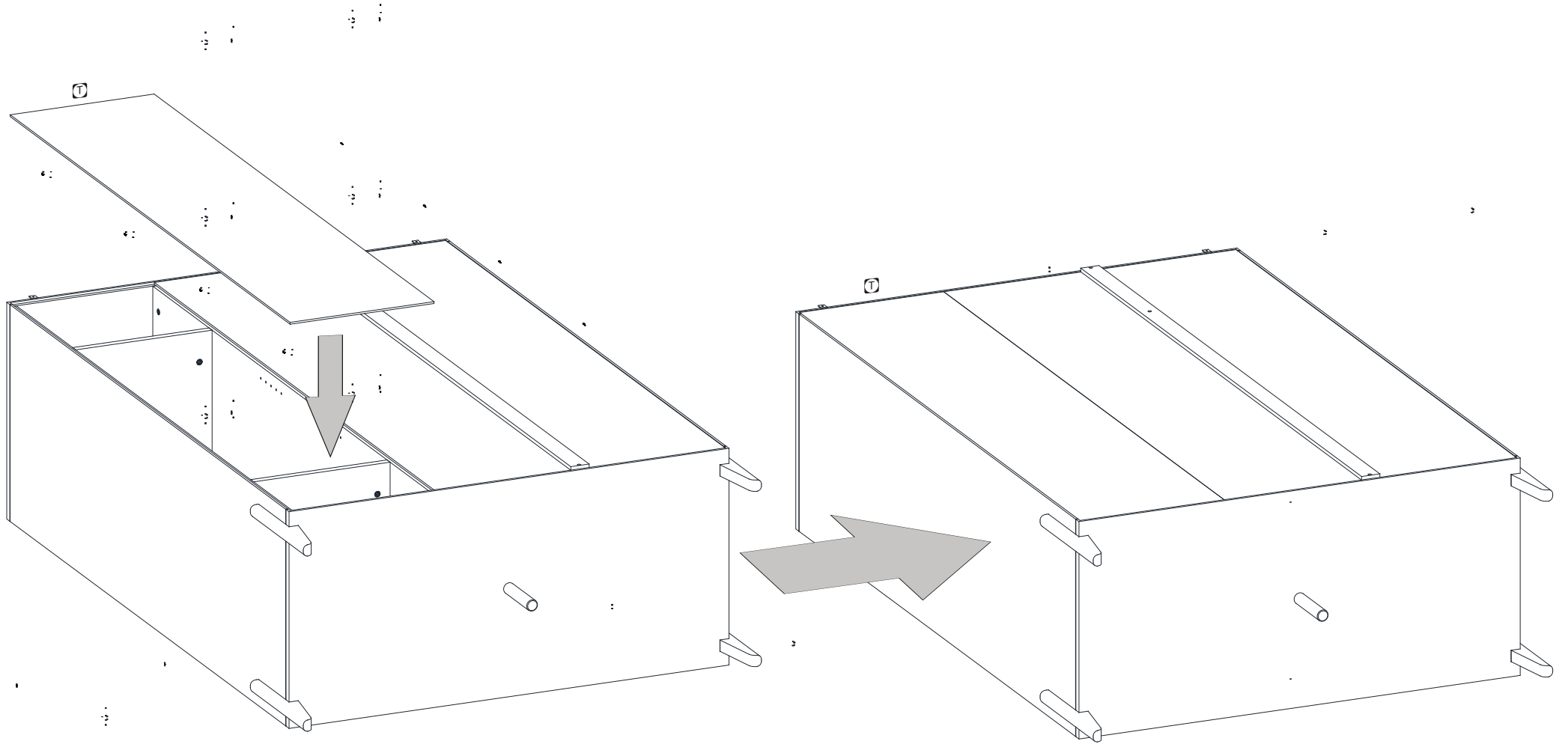
13



14

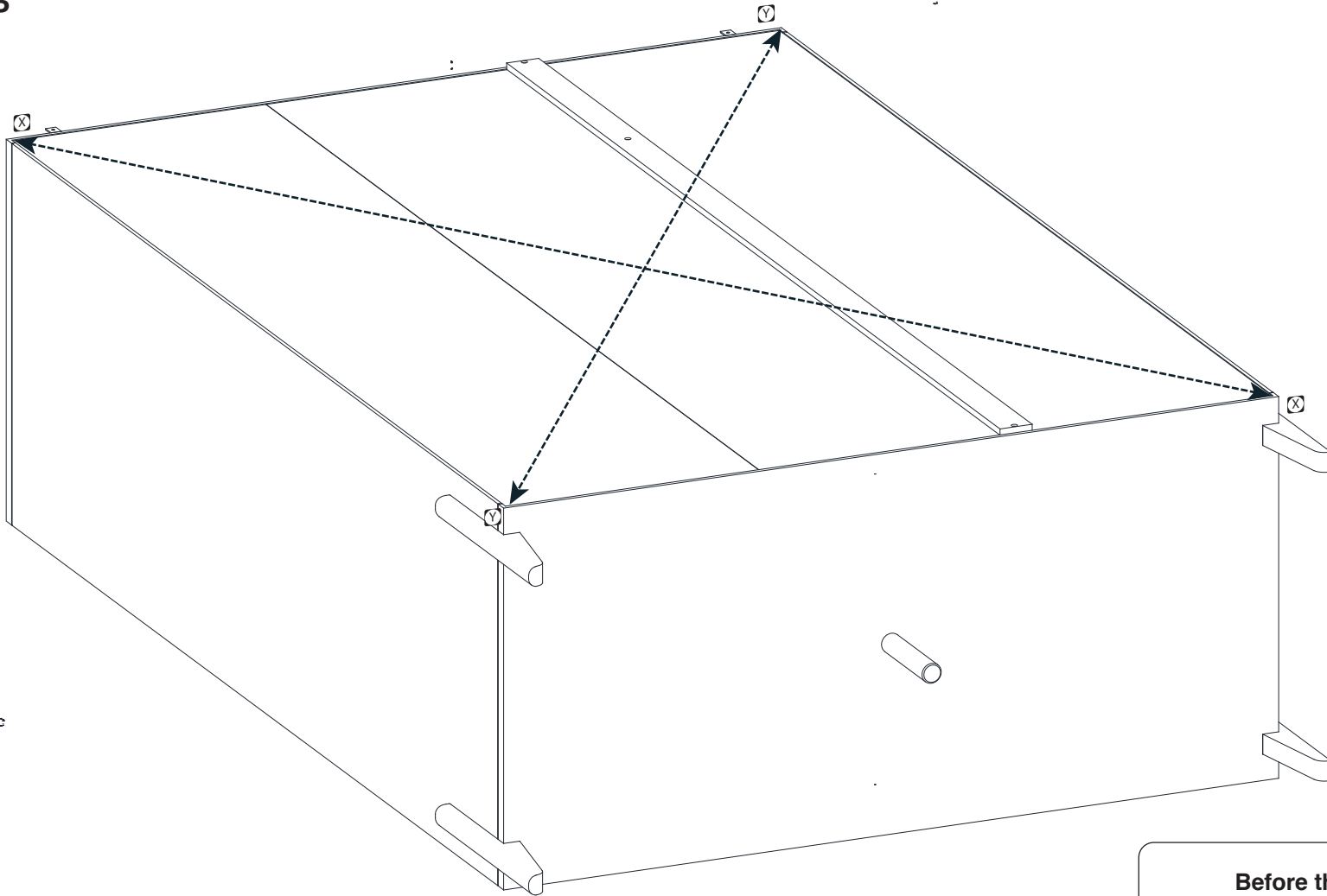


14



15

15

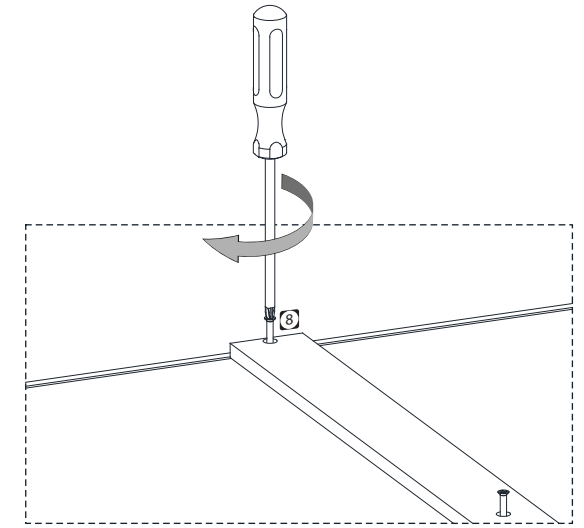
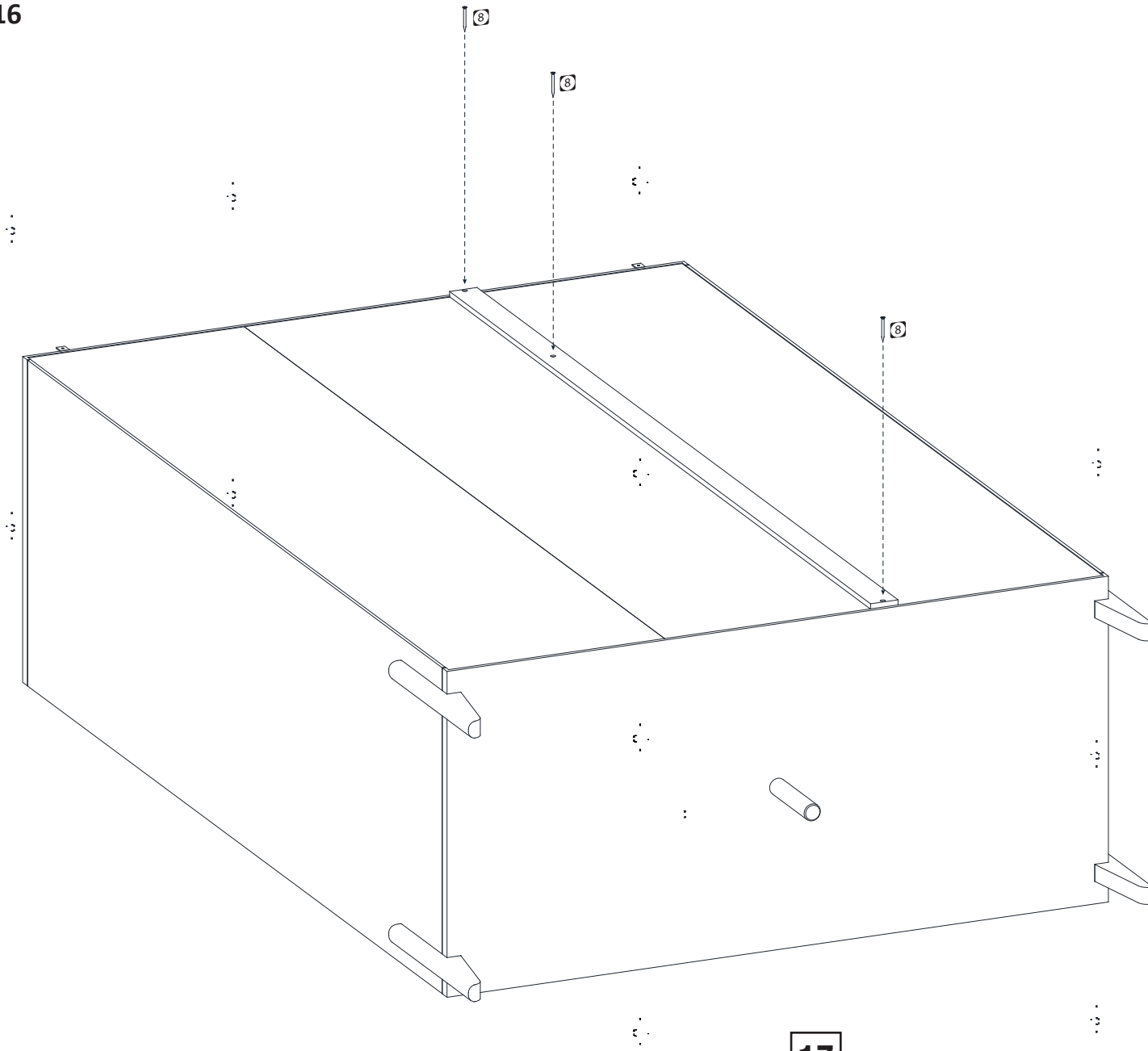


**Before the attachment of the back panels,  
please make sure the diagonal measurements  
(X - Y) match!**

**Arkalıkları montajından önce, lütfen  
köşeden köşeye ölçülerin (X - Y) eşit  
olduğundan emin olunuz!**

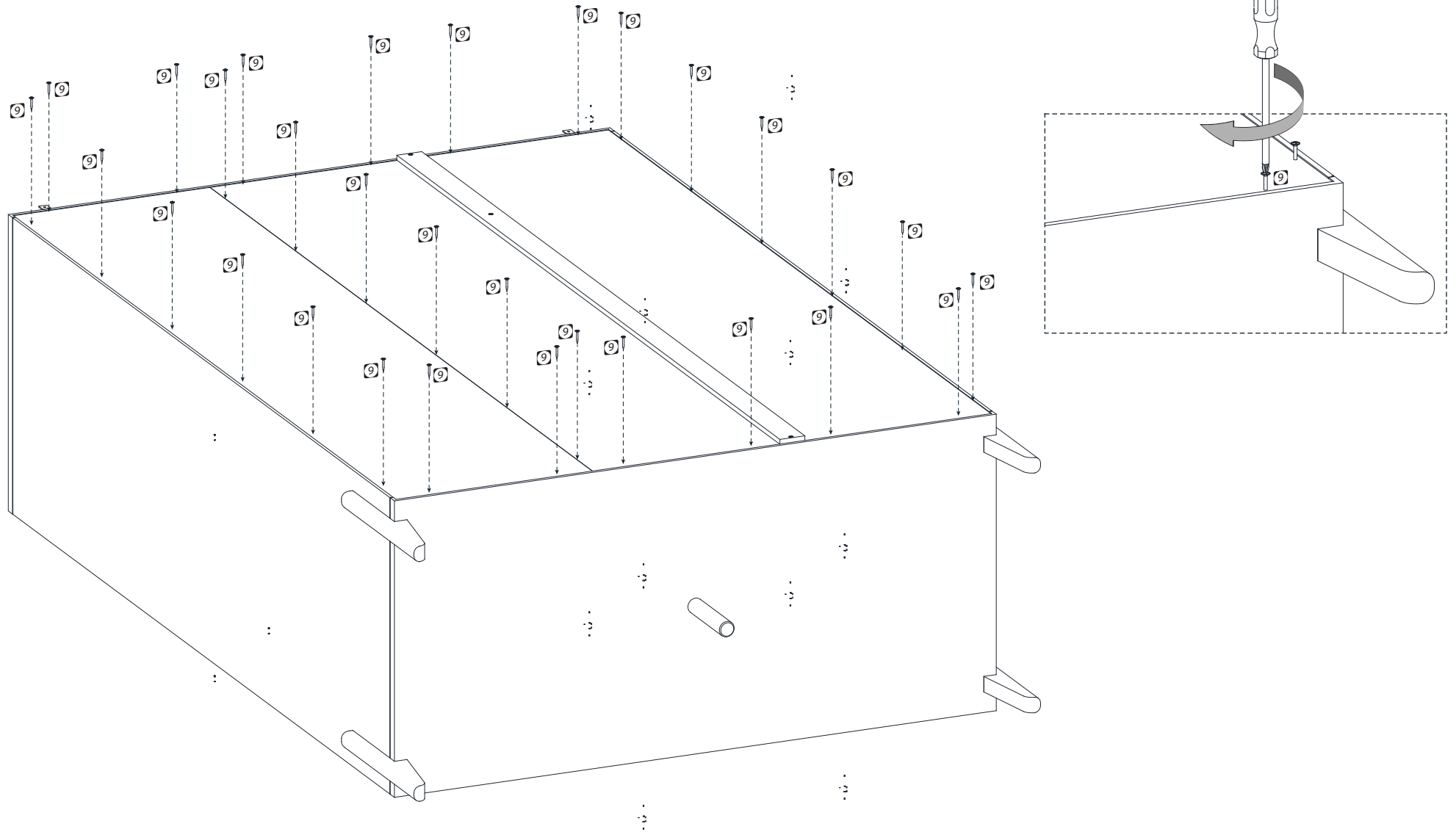
16

16



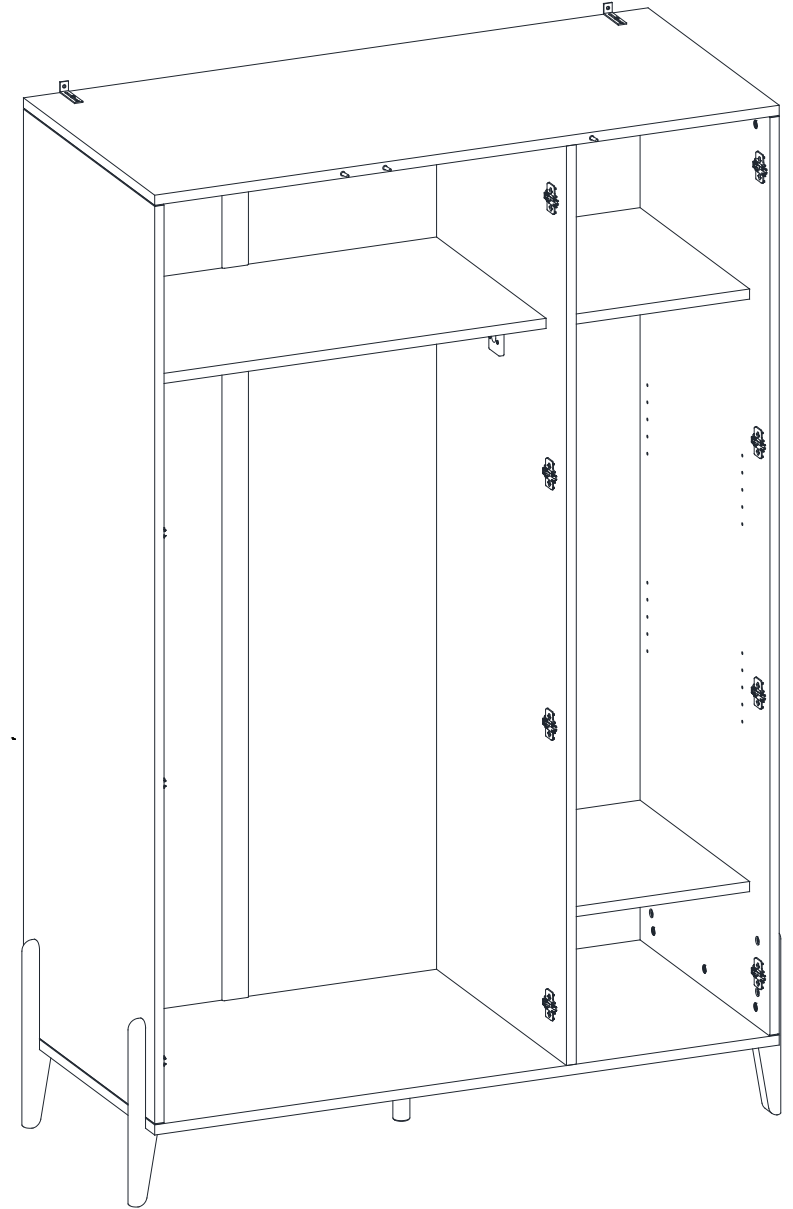
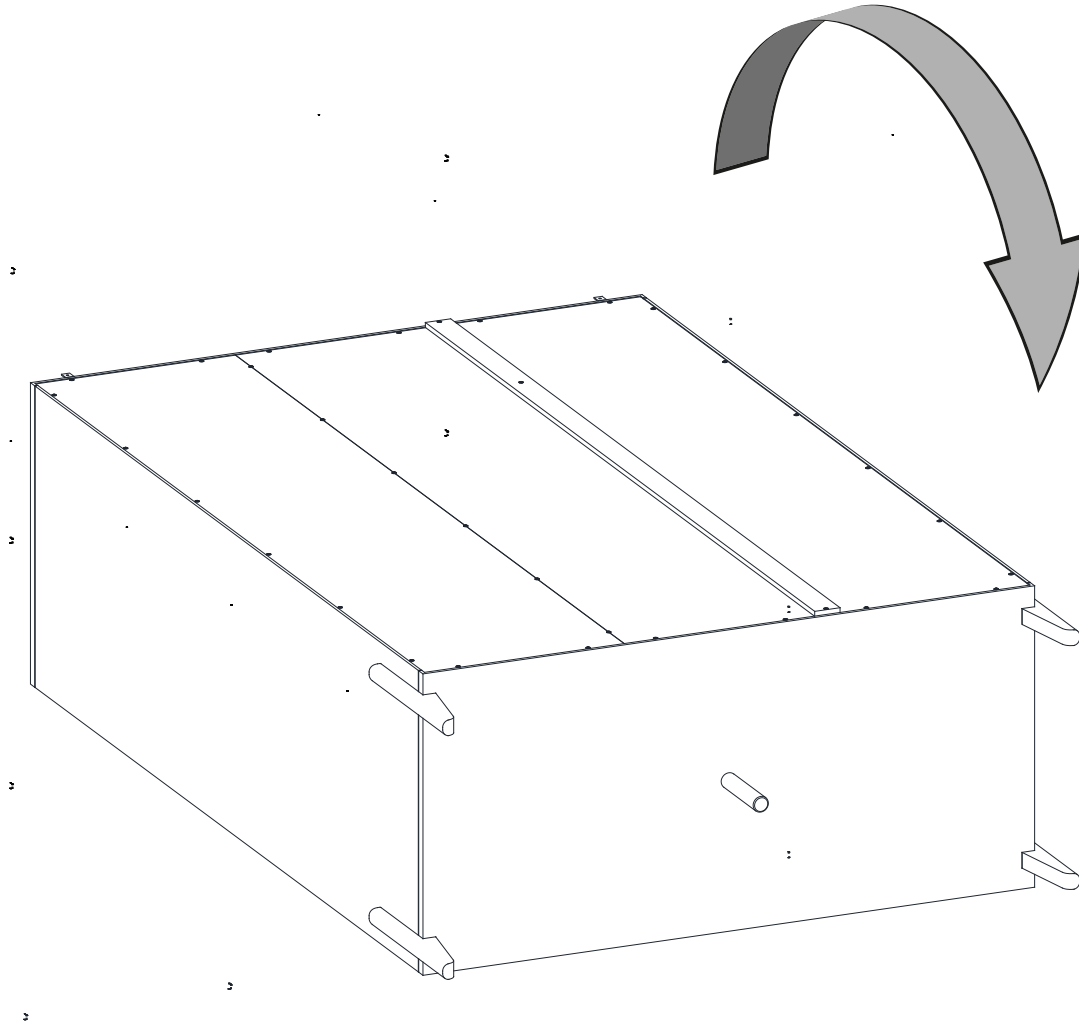
17

17



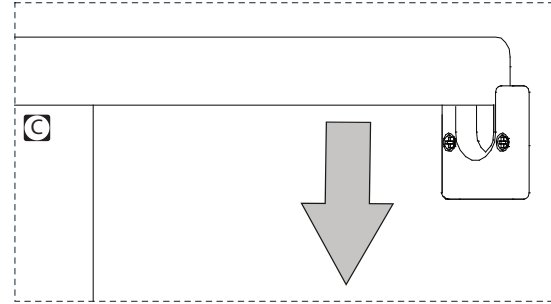
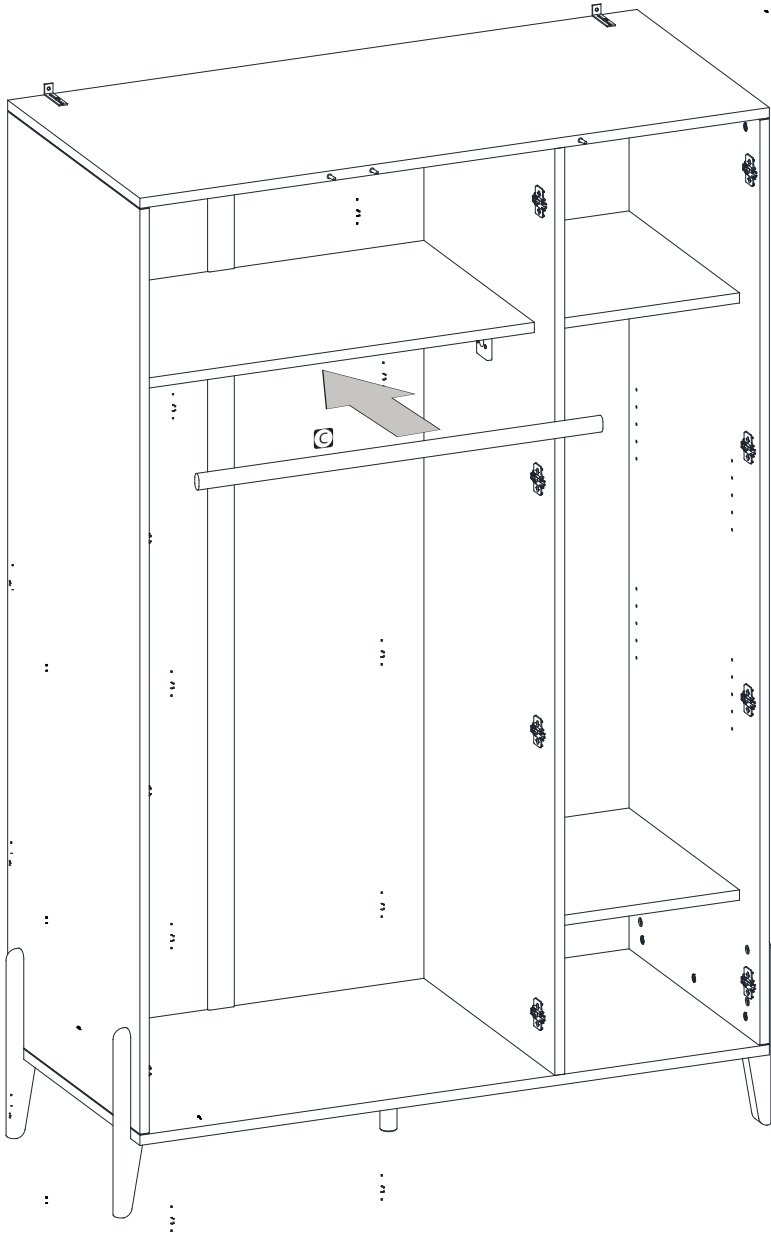
18

18



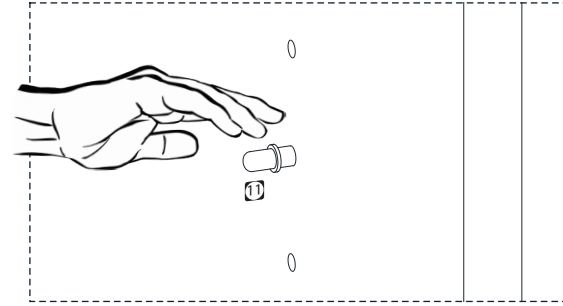
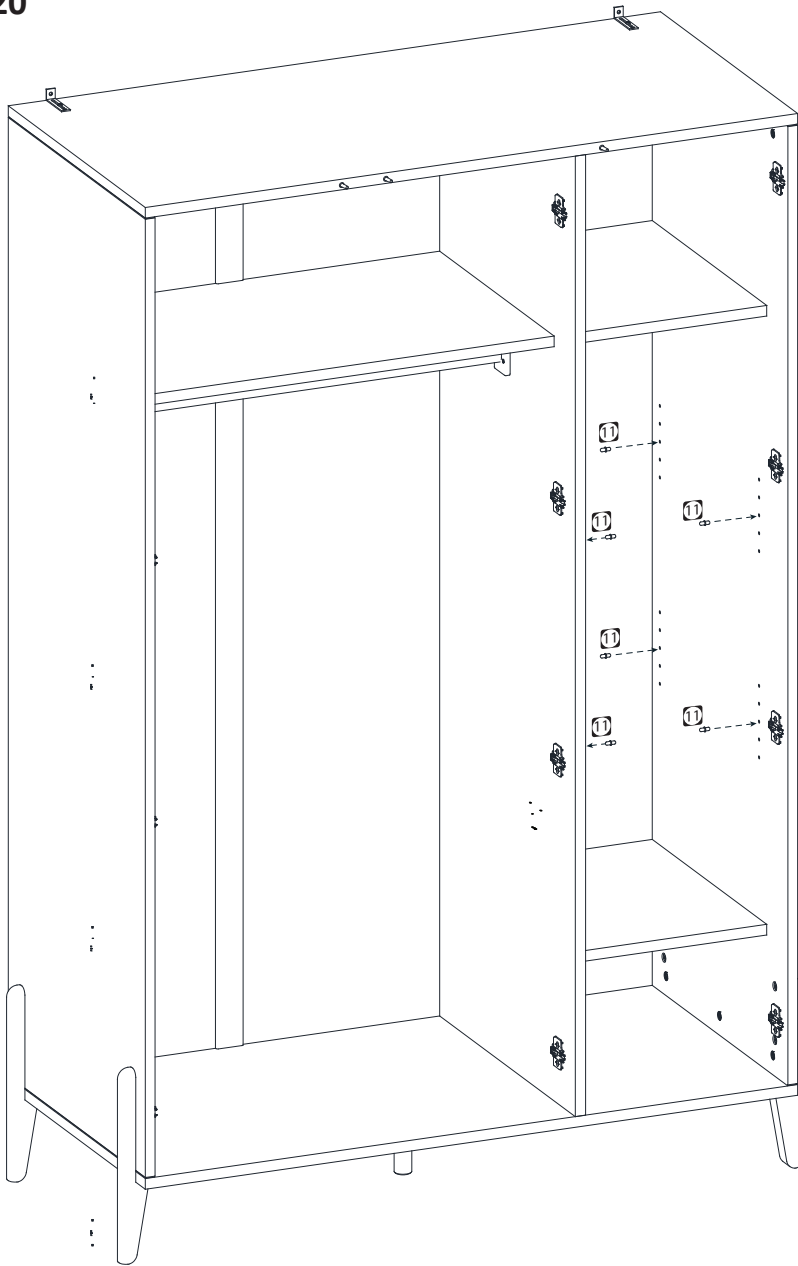
19

19



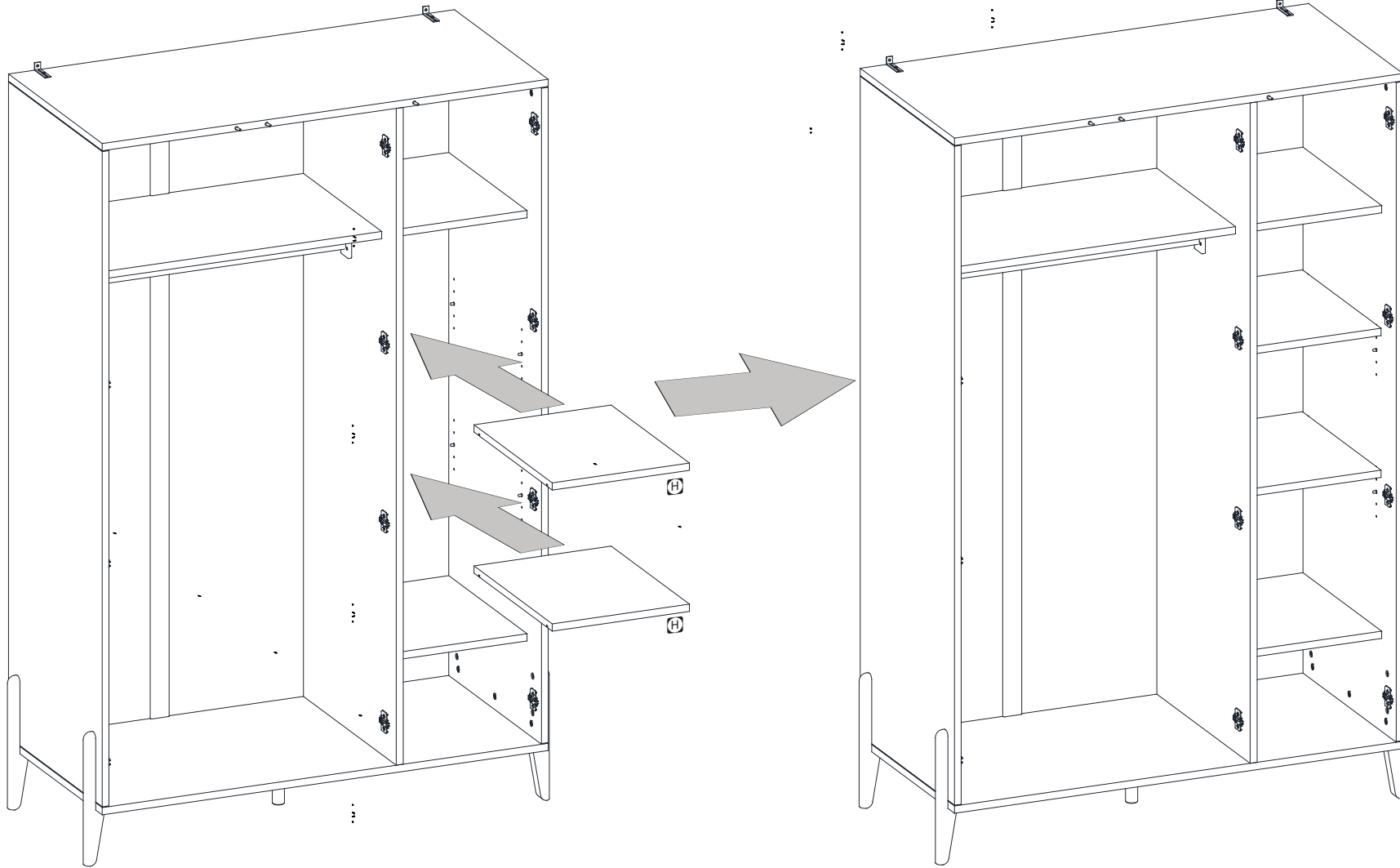
20

20



21

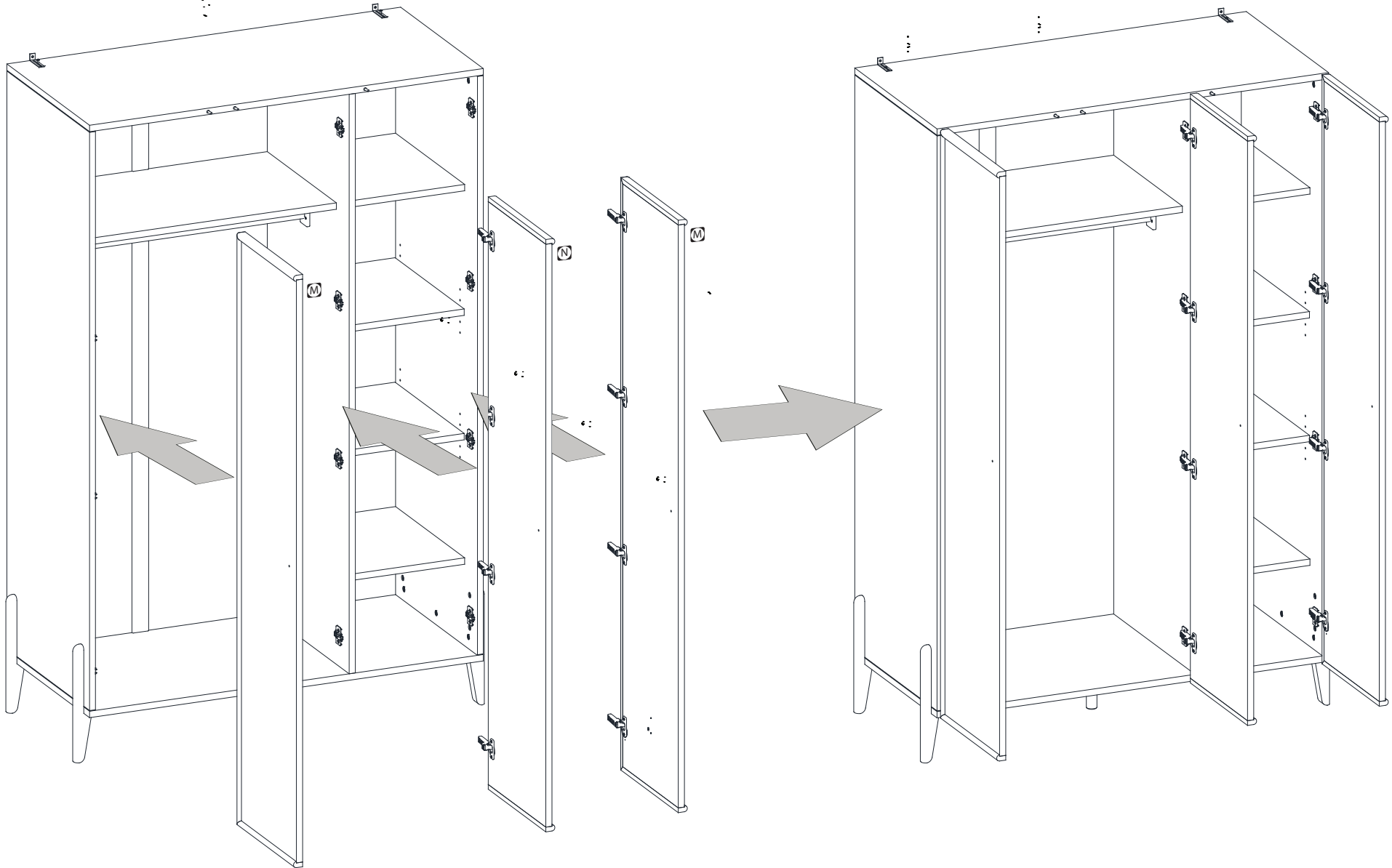
21



22

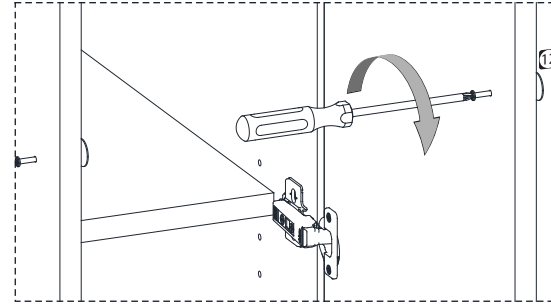
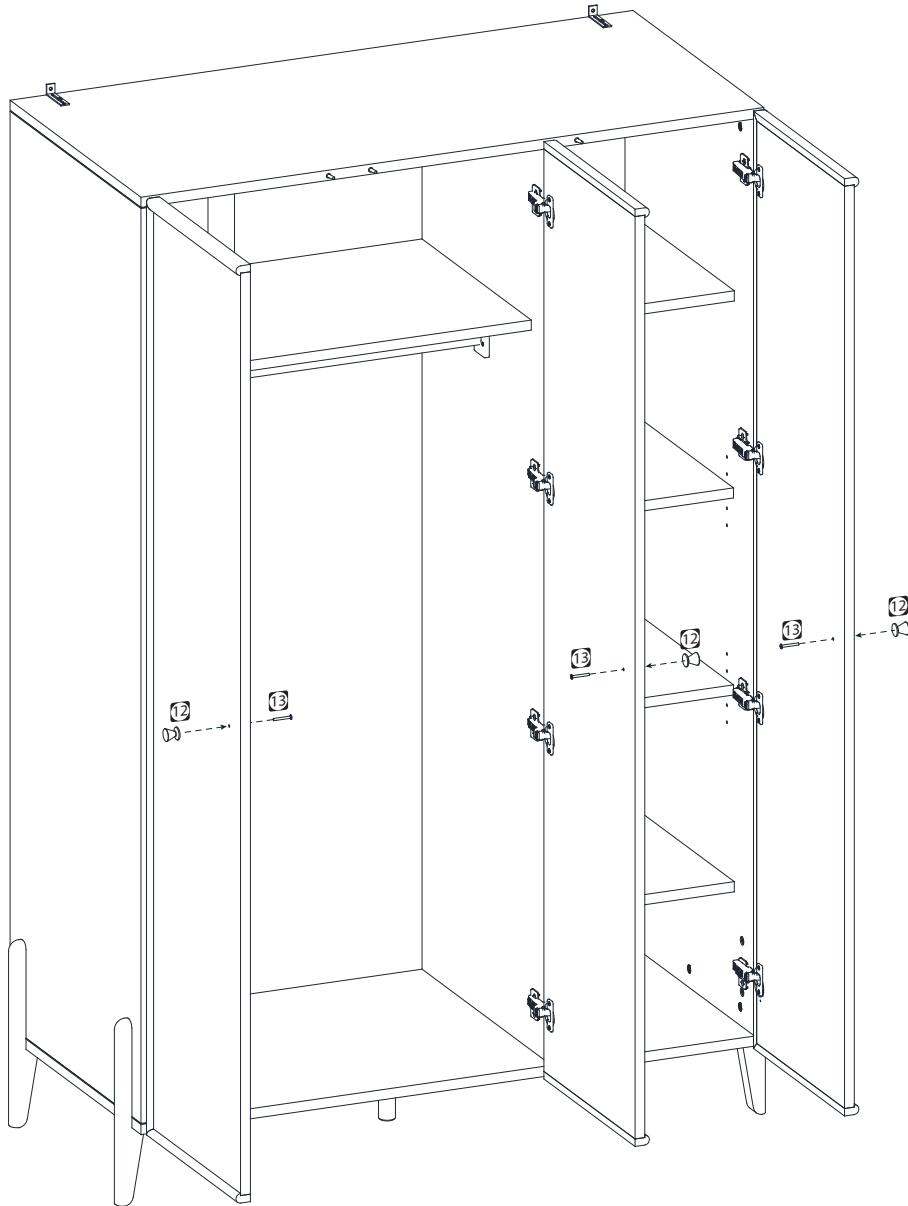


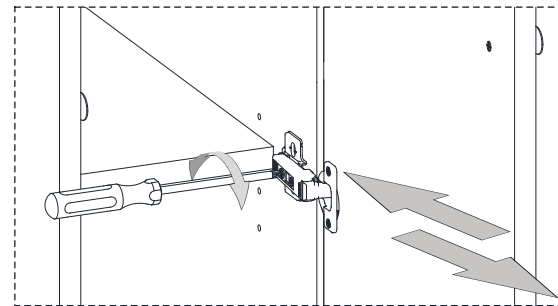
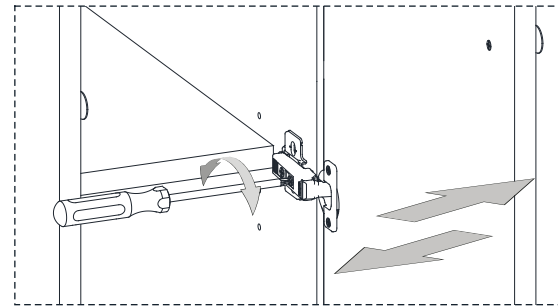
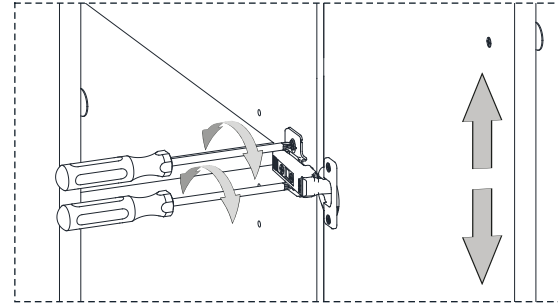
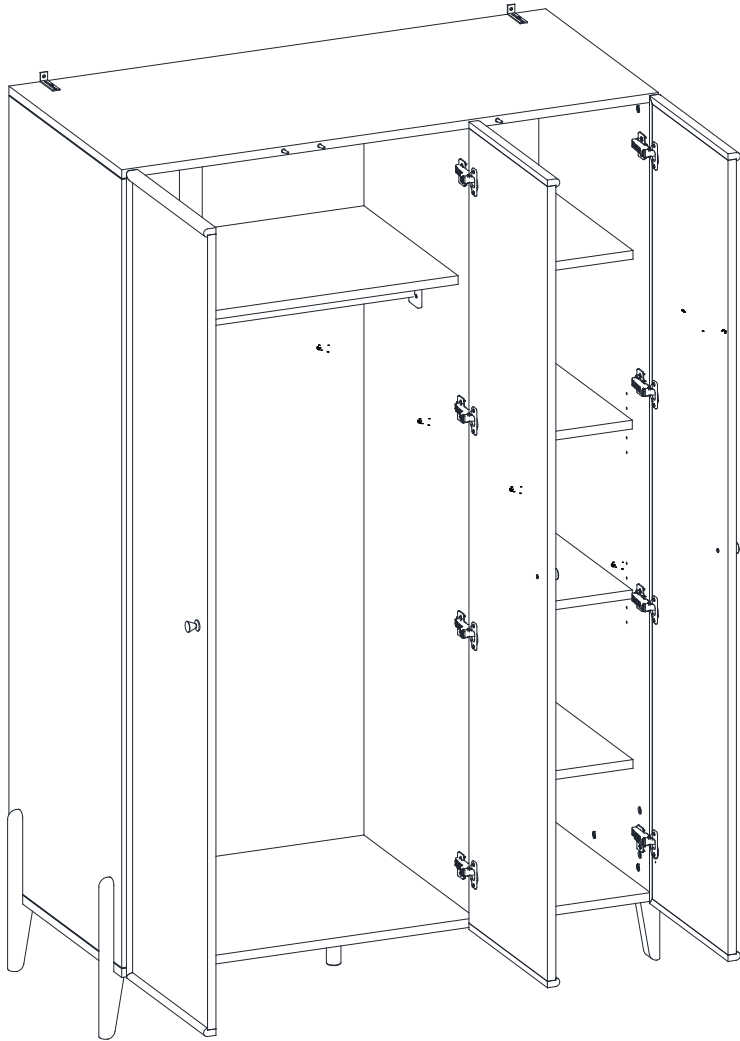
22

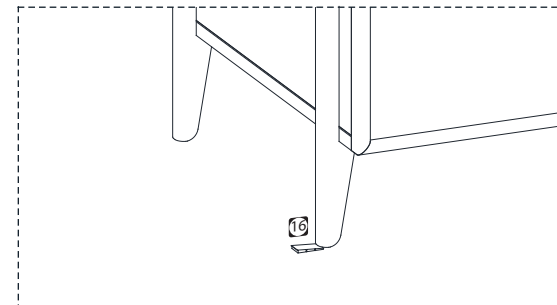
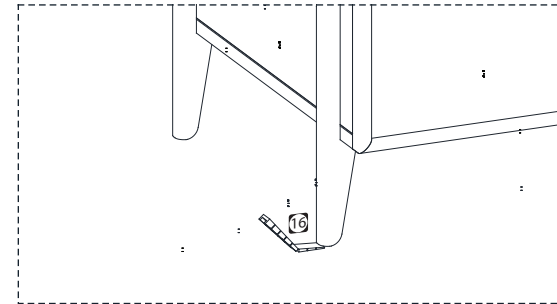
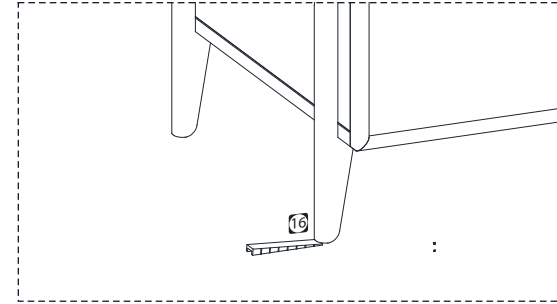
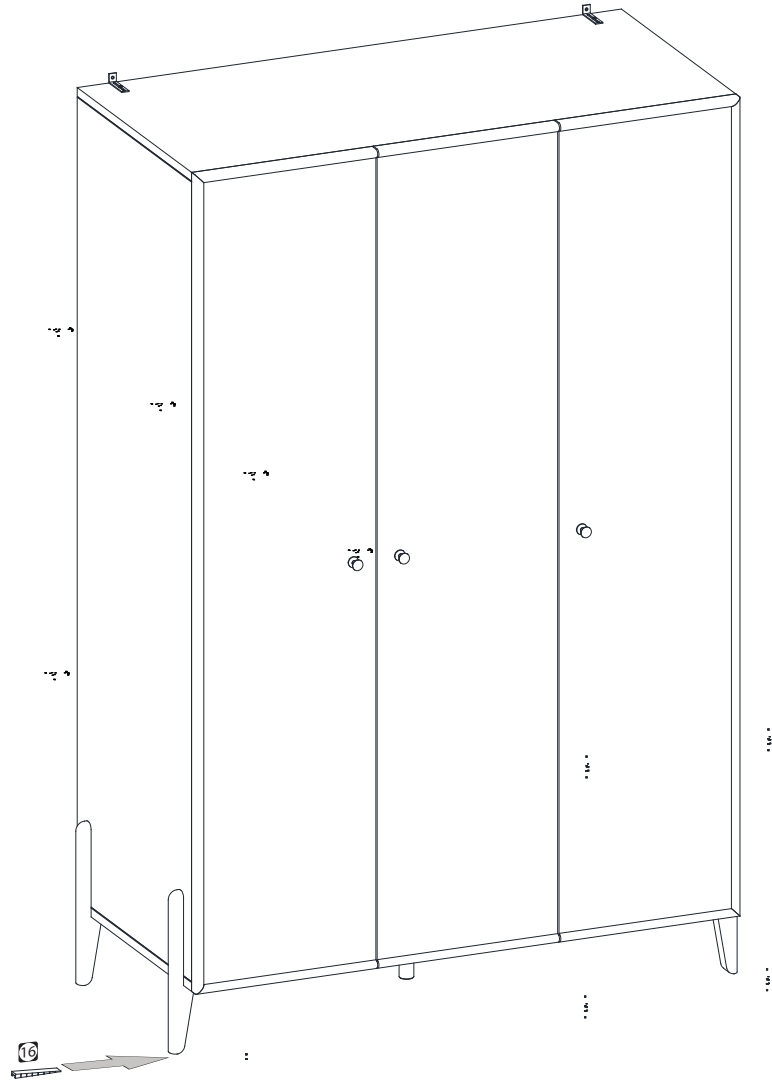


23

23







## Wall Fixing Instructions

1. Place your product in the final position. Loosen the screws on the metal brackets just enough so that the slotted bracket can be extended to meet the wall.

2. Then re-secure the screws.

3. Mark the wall for drilling through the hole in the short face of the bracket.

Then remove the unit from the wall so that the marked holes can be drilled.

Ensure you use an appropriate fixing type for your wall (see page 27). Then return the unit to position.

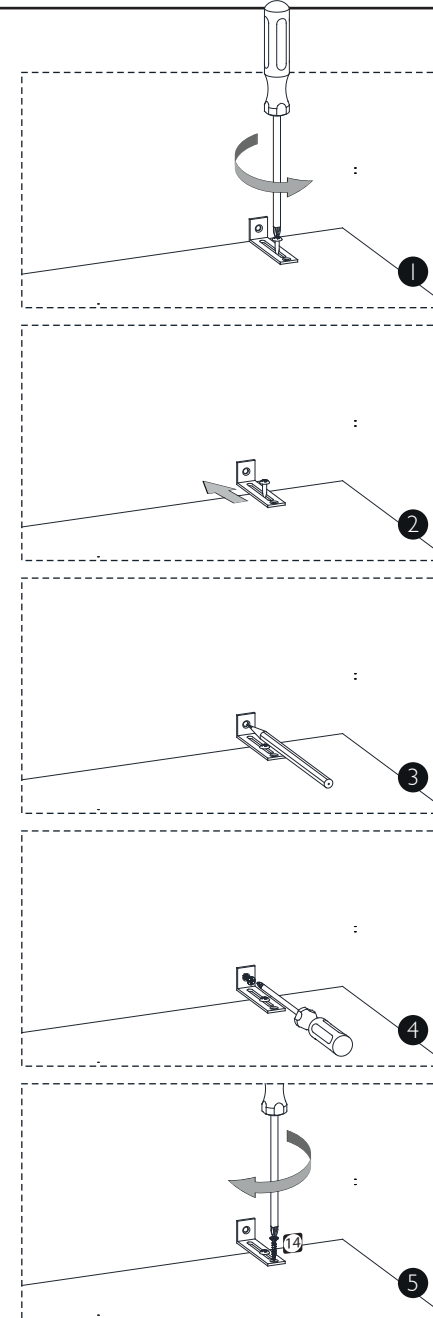
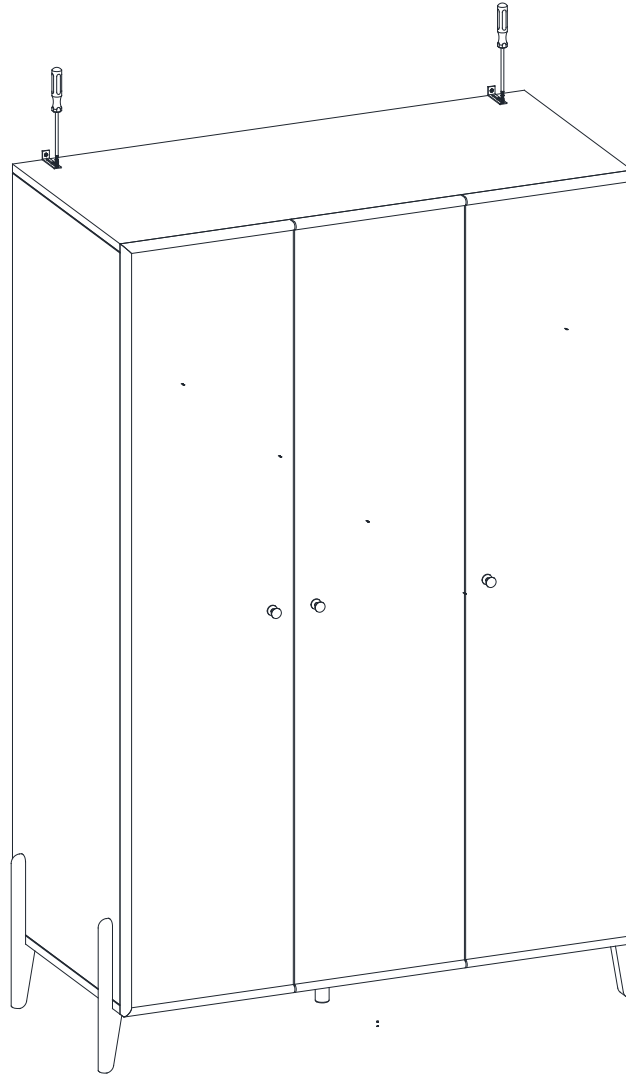
4. Secure the unit to the wall fixings with own screws through the brackets.

5. Finally add the extra securing screws to the holes in the long faces of the brackets.



### Warning

Serious or fatal crushing injuries can occur from furniture tipping over. To prevent this furniture tipping over it must be permanently fixed to the wall.



## Duvar Sabitleme Talimatları

1. Ürününüzü son konumuna yerleştirin. Metal braketlerdeki vidaları, oluklu braketin duvara uyacak şekilde uzatılabilmesine yetecek kadar gevşetin.

2. Ardından vidaları yeniden sabitleyin.

3. Braketin kısa yüzündeki deliği delmek için duvarı işaretleyin.

Daha sonra işaretli deliklerin açılabilmesi için üniteyi duvardan çıkarın.

Duvarınız için uygun bir sabitleme türü kullandığınızdan emin olun (bkz. sayfa 28). Daha sonra üniteyi önceki konumuna geri getirin.

4. Üniteyi braketler aracılığıyla kendi vidalarını kullanarak duvar bağlantılarına sabitleyin.

5. Son olarak ekstra sabitleme vidalarını braketlerin uzun yüzlerindeki deliklere ekleyin.



### Uyarı

Mobilyaların devrilmesi sonucu ciddi veya ölümcül ezilme yaralanmaları meydana gelebilir. Bu mobilyanın devrilmesini önlemek için duvara kalıcı olarak sabitlenmesi gerekmektedir.

# Fil Triple Wardrobe - Assembly Instructions - Fil 3 Kapaklı Gardırop - Kurulum Talimatları

Wall attached item only.

## A guide to wall mounting and fixings



### Warning

Serious or fatal crushing injuries can occur from furniture tipping over. To prevent this furniture from tipping over it must be permanently fixed to the wall.

Wall fixing screws are not included, since different wall materials require different types of screws / fixings.

Please ensure you use the correct screws / fixings for your type of walls and seek professional advice if you are not sure.

Failure of the product due to incorrect fixings is the responsibility of the installer.

**Important:** When drilling into the walls always check that there are no hidden wires or pipes etc.



**Safety:** Periodically check all fittings and wall fixings to ensure they have not come loose and retighten as necessary.

Duvar bağlantısı olan mobilyalar için

## Duvara montaj ve sabitleme kılavuzu



### Uyarı

Mobilyaların devrilmesi sonucu ciddi veya ölümcül ezilme yaralanmaları meydana gelebilir. Mobilyaların devrilmesini önlemek için duvara kalıcı olarak sabitlenmesi gerekmektedir.

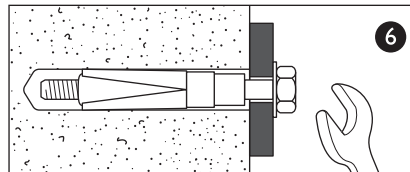
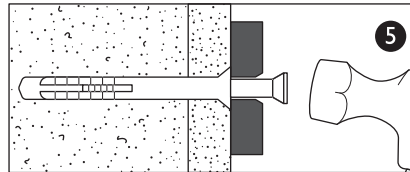
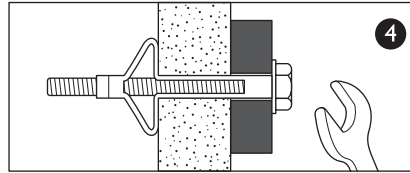
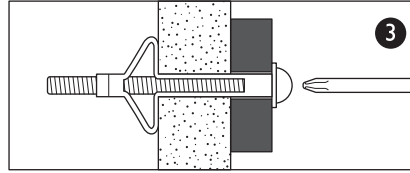
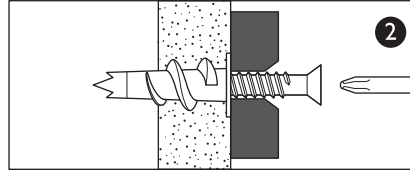
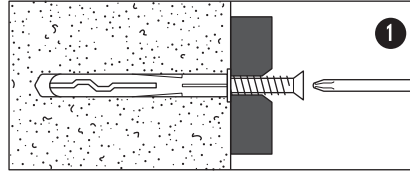
Farklı duvar malzemeleri farklı tipte vidalar/sabitlemeler gerektirdiğinden duvar sabitleme vidaları dahil değildir. Lütfen duvar tipiniz için doğru vidaları/sabitleyicileri kullandığınızdan emin olun ve emin değilseniz profesyonel tavsiyeye başvurun.

Yanlış sabitleme nedeniyle ürünün hasar görmesi kurulumu yapan kişinin sorumluluğundadır.

**Önemli:** Duvarları delerken her zaman gizli kablo veya boru vb. olup olmadığını kontrol edin.



**Güvenlik:** Gevşemediklerinden emin olmak için tüm bağlantı parçalarını ve duvar sabitlemelerini periyodik olarak kontrol edin ve gevşeme gözlemlerseniz yeniden sıkın.



## Types of walls

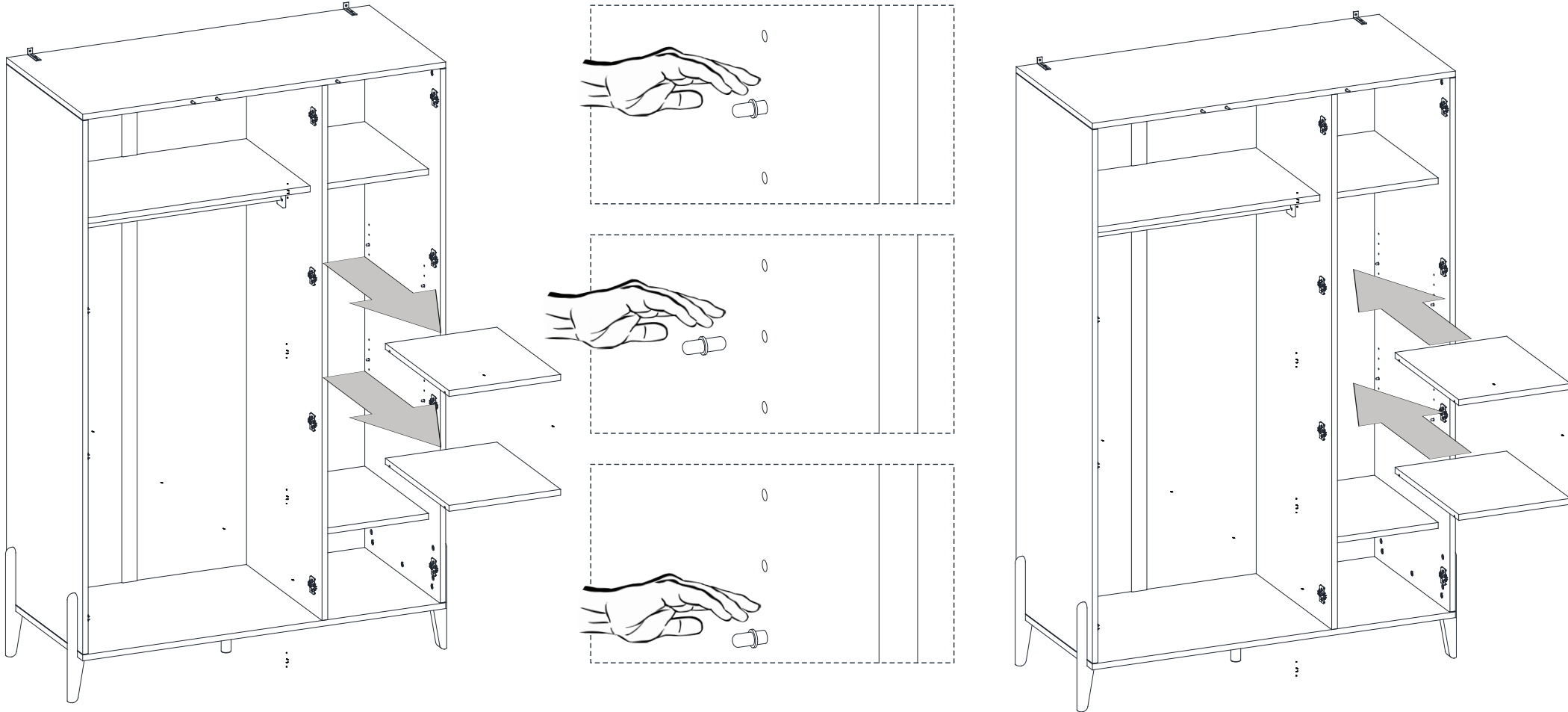
You can use one of the following types of wall plug if your walls are made of brick, breezeblock, concrete, stone or wood.

1. General Purpose wall plug: Generally aerated blocks should not be used to support heavy loads, use a specialist fitting in this case. For light loads, general - purpose wall plugs can be used.
2. Plasterboard wall plug: For use when attaching light loads on to plasterboard partitions.
3. Cavity Fixing wall plug: For use with plasterboard partitions or hollow wooden doors.
4. Cavity Fixing - Heavy Duty wall plug: For use when fitting or supporting heavy loads such as shelving, wall cabinets and coat racks.
5. Hammer Fixing wall plug: For use with walls stuck with plasterboard. The hammer fixing allows it to be fixed to the wall rather than the plasterboard. Always check the fixing is secure to the retaining wall.
6. Shield Anchor wall plug - Heavy loads: For use with heavier loads such as TV and Hi-Fi speakers and satellite dishes etc.

## Duvar türleri

Duvarlarınız tuğla, beton, taş veya ahşaptan yapılmışsa aşağıdaki dübel türlerinden birini kullanabilirsiniz.

1. Genel Amaçlı Duvar Dübeli: Genellikle ağır yükleri desteklemek için havalandırılmalı bloklar kullanılmamalıdır; bu durumda ağır yükleri kaldırabilecek bir bağlantı elemanı kullanın. Hafif yükler için genel amaçlı dübeller kullanılabilir.
2. Alçıpan Duvar Dübeli: Alçıpan bölmelere hafif yüklerin asılmasında kullanım için.
3. Boşluk Sabitleme Dübeli: Alçıpan bölmeler veya içi boş ahşap kapılarla kullanım için.
4. Boşluk Sabitleme - Ağır Hizmet Tipi Duvar Dübeli: Rafalar, duvar dolapları ve portmantolar gibi ağır yükleri takarken veya desteklerken kullanım için.
5. Çekiç Sabitleme Dübeli: Alçıpan ile yapıştırılmış duvarlarda kullanım için. Çekiç sabitlemesi, alçıpan yerine duvara sabitlenmesini sağlar. Sabitlemenin istinat duvarına sağlam olup olmadığını her zaman kontrol edin.
6. Kalkan Ankrajlı Dübel - Ağır Yükler: TV ve Hi-Fi hoparlörler ve uydu antenleri gibi daha ağır yüklerle kullanım için.



### Care and maintenance

#### Wood Furniture

Wood displays different grain patterns depending on which way it is cut - for example, the 'medullary ray' which can appear on oak furniture is a mark of good quality timber - these are just characteristics of the natural beauty of the wood. Some furniture is also deliberately aged and rustic.

All timber surfaces will change colour and mellow over time. New furniture will initially vary in shade from items that have been previously purchased.

#### How to care for your wood furniture

Furniture with hard lacquer, wax polish or painted surface should be dusted with a dry cloth. When using the surface for serving food and drinks it is best to use protective mats and coasters. Spillages should be wiped up as soon as possible.

Spray polishes are best avoided as they contain silicones which may spoil the furniture's surface by building up over time. Use of cleaning materials containing abrasive compounds, acidic or caustic reagents and any bleaches containing oxidising reagents should be avoided as prolonged use may damage the lacquer surface. Wipe up spills immediately. If sticky marks occur on the surface they can be removed with a dilute solution of warm soapy water. The offending area should be rubbed lightly and then completely dried immediately afterwards.

Our furniture will endure most temperatures in the home but it is best to avoid placing furniture next to heat sources such as radiators or fires. Be particularly careful with solid wood as the lack of humidity caused by central heating can cause damage such as warping.

#### Safety Instructions

Never drag furniture when moving it, always lift it. Please take care when handling or moving the furniture as careless handling may cause damage or injury. No liability will be accepted for damage or injury caused by incorrectly installed furniture.

### Bakım ve Koruma

#### Ahşap Mobilya

Ahşap, kesim şekline bağlı olarak farklı damar desenleri gösterir; örneğin, meşe mobilyalarda görülebilen 'damar çizgileri' kaliteli ahşabın bir işaretidir - bunlar ahşabın doğal güzelliğinin özellikleridir. Bazı mobilyalar da kasıtlı olarak eskitilmiş ve rustiktir.

Tüm ahşap yüzeyler zamanla renk değiştirir ve yumuşar. Yeni mobilyaların rengi, başlangıçta daha önce satın alınan eşyalardan farklı olacaktır.

#### Ahşap Mobilyanızın Bakımı Nasıl Yapılır?

Sert cilalı, cilalı veya boyalı yüzeyli mobilyaların tozu, kuru bir bezle silinmelidir. Yüzeyi yiyecek ve içecek servisi için kullanırken, koruyucu altlık ve bardak altlığı kullanılmalıdır. Döküntüler mümkün olan en kısa sürede silinmelidir.

Zamanla birikerek mobilyanın yüzeyini bozabilecek silikonlar içerdikleri için, sprey cilalardan kaçınılmalıdır. Aşındırıcı bileşikler, içeriğinde asidik veya kostik reaktifler ve oksitleyici reaktifler bulunan ağartıcılar bulunan temizlik malzemelerinin kullanımından kaçınılmalıdır; bu tür maddelerin uzun süreli kullanımı cila yüzeyine zarar verebilir. Dökülenleri hemen silin. Yüzeyde yapışkan izler oluşursa, bunlar ılık sabunlu su veya seyreltilmiş bir çözelti ile giderilebilir. Lekeli bölge hafifçe ovalanıp, hemen ardından tamamıyla kurulanmalıdır.

Mobilyalarımız evdeki çoğu sıcaklığa dayanır ancak mobilyaları radyatör, kalorifer veya direkt ateş gibi ısı kaynaklarının yanına yerleştirmekten kaçının. Merkezi ısıtmanın neden olduğu nem eksikliği, bükülme gibi hasarlara neden olabileceğinden masif ahşap konusunda özellikle dikkatli olun.

#### Güvenlik Talimatları

Mobilyaları taşıırken asla sürüklemeyin, her zaman kaldırarak taşıyın. Mobilyaları tutarken veya taşıırken lütfen dikkatli olun, dikkatsiz kullanım mobilyada hasara veya taşıyan kişilerde yaralanmalara neden olabilir. Montaj talimatlarına uygun yapılmayan kurulumlardan kaynaklanan hasar veya yaralanmalardan firmamız sorumlu değildir.