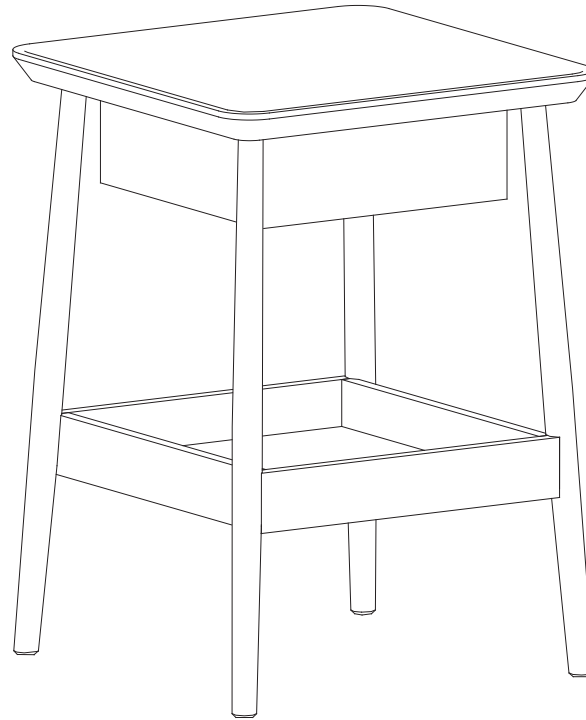


Herb Bedside Chest With Drawer - Assembly Instructions

Herb Komodin - Kurulum Talimatları

Blend+r



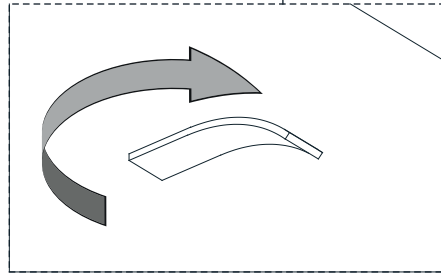
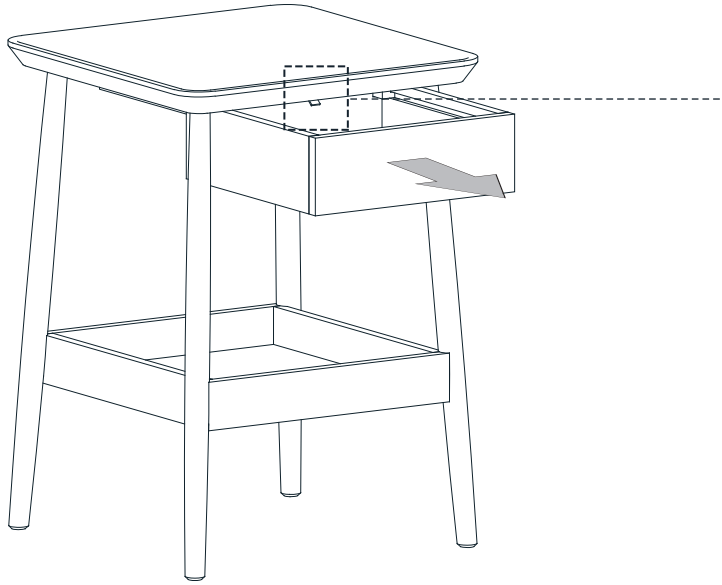
Dimensions (cm): H50 W36 D36

Boyutlar (cm): Y50 G36 D36

Herb Bedside Chest With Drawer - Assembly Instructions - Herb Komodin - Kurulum Talimatları

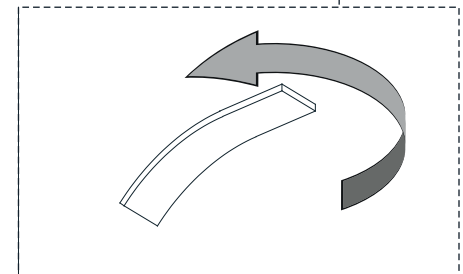
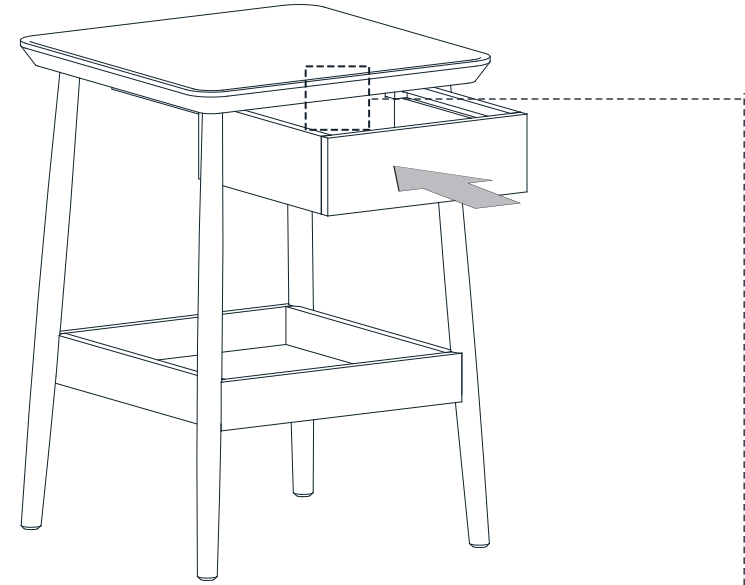
Drawer Removal

Çekmece Çıkarma



Drawer Insertion

Çekmece Takma



Care and maintenance

Wood Furniture

Wood displays different grain patterns depending on which way it is cut - for example, the 'medullary ray' which can appear on oak furniture is a mark of good quality timber - these are just characteristics of the natural beauty of the wood. Some furniture is also deliberately aged and rustic.

All timber surfaces will change colour and mellow over time. New furniture will initially vary in shade from items that have been previously purchased.

How to care for your wood furniture

Furniture with hard lacquer, wax polish or painted surface should be dusted with a dry cloth. When using the surface for serving food and drinks it is best to use protective mats and coasters. Spillages should be wiped up as soon as possible.

Spray polishes are best avoided as they contain silicones which may spoil the furniture's surface by building up over time. Use of cleaning materials containing abrasive compounds, acidic or caustic reagents and any bleaches containing oxidising reagents should be avoided as prolonged use may damage the lacquer surface. Wipe up spills immediately. If sticky marks occur on the surface they can be removed with a dilute solution of warm soapy water. The offending area should be rubbed lightly and then completely dried immediately afterwards.

Our furniture will endure most temperatures in the home but it is best to avoid placing furniture next to heat sources such as radiators or fires. Be particularly careful with solid wood as the lack of humidity caused by central heating can cause damage such as warping.

Safety Instructions

Never drag furniture when moving it, always lift it. Please take care when handling or moving the furniture as careless handling may cause damage or injury. No liability will be accepted for damage or injury caused by incorrectly installed furniture.

Bakım ve Koruma

Ahşap Mobilya

Ahşap, kesim şekline bağlı olarak farklı damar desenleri gösterir; örneğin, meşe mobilyalarda görülebilen 'damar çizgileri' kaliteli ahşabın bir işaretidir - bunlar ahşabın doğal güzelliğinin özellikleridir. Bazı mobilyalar da kasıtlı olarak eskitilmiş ve rustiktir.

Tüm ahşap yüzeyler zamanla renk değiştirir ve yumuşar. Yeni mobilyaların rengi, başlangıçta daha önce satın alınan eşyalardan farklı olacaktır.

Ahşap Mobilyalarınızın Bakımı Nasıl Yapılır?

Sert cilalı, cilalı veya boyalı yüzeyli mobilyaların tozu, kuru bir bezle silinmelidir. Yüzeyi yiyecek ve içecek servisi için kullanırken, koruyucu altlık ve bardak altlığı kullanılmalıdır. Döküntüler mümkün olan en kısa sürede silinmelidir.

Zamanla birikerek mobilyanın yüzeyini bozabilecek silikonlar içerdikleri için, sprey cilalardan kaçınılmalıdır. Aşındırıcı bileşikler, içeriğinde asidik veya kostik reaktifler ve oksitleyici reaktifler bulunan ağartıcılar bulunan temizlik malzemelerinin kullanımından kaçınılmalıdır; bu tür maddelerin uzun süreli kullanımı cila yüzeyine zarar verebilir. Dökülenleri hemen silin. Yüzeyde yapışkan izler oluşursa, bunlar ılık sabunlu su veya seyreltilmiş bir çözelti ile giderilebilir. Lekeli bölge hafifçe ovalanıp, hemen ardından tamamıyla kurulanmalıdır.

Mobilyalarımız evdeki çoğu sıcaklığa dayanır ancak mobilyaları radyatör, kalorifer veya direkt ateş gibi ısı kaynaklarının yanına yerleştirmekten kaçının. Merkezi ısıtmanın neden olduğu nem eksikliği, bükülme gibi hasarlara neden olabileceğinden masif ahşap konusunda özellikle dikkatli olun.

Güvenlik Talimatları

Mobilyaları taşıırken asla sürüklemeyin, her zaman kaldırarak taşıyın. Mobilyaları tutarken veya taşıırken lütfen dikkatli olun, dikkatsiz kullanım mobilyada hasara veya taşıyan kişilerde yaralanmalara neden olabilir. Montaj talimatlarına uygun yapılmayan kurulumlardan kaynaklanan hasar veya yaralanmalardan firmamız sorumlu değildir.